



**Réduisez le temps de changement d'outil jusqu'à 75%!**  
**Reduzieren Sie die Wechselzeit Ihrer IK-Halter um bis zu 75%!**  
**Reduce tool change time by up to 75%!**

Le système de distribution de réfrigérant Applitec JET-LINE est conçu pour tirer parti de tous les avantages offerts par le refroidissement à haute pression jusqu'à 220 bar. Associé à nos porte-outils, il permet des préparations rapides et flexibles tout en garantissant l'orientation et la quantité correcte de débit de l'agent de refroidissement directement sur l'outil de coupe!

Mit dem Applitec Hochdruckkühlmittelsystem JET-LINE profitieren Sie von einer effizienten Kühlmittelversorgung Ihrer IK-Werkzeuge bis zu 220 bar. In Verbindung mit den IK-Haltern von Applitec wird ein schneller, und flexibler Werkzeugwechsel ermöglicht!

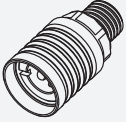
Applitec JET-LINE coolant distribution system is designed to maximise the benefits and advantages offered by high pressure coolant up to 220 bar. Associated to our holders with intergrated coolant, the quick change and flexible system reduces set up times without compromising the correct orientation and quantity of coolant flow directly to the cutting tool!

## Les avantages

## Die Vorteile

## The advantages

### Changement rapide Schnellwechselsystem Quick change



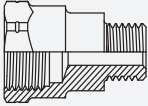
Réduit le temps de préparation et garantit le repositionnement des sorties de liquide de refroidissement  
Verkürzung der Rüstzeiten bei gleicher Position der Kühlmittelauslässe  
Reduces set up times with coolant outlets remain in the same position

### Refroidissement à haute pression Hochdruck abgekühlt High pressure



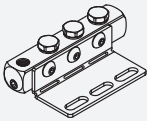
Tuyaux flexibles renforcés garantis jusqu'à 220 bar !  
Hochdruck verstärkten Schläuchen bis 220 bar !  
High pressure flexible reinforced hoses up to 220 bar!

### Facilité d'adaptation Einfache Anpassungsmöglichkeiten Easy to adapt



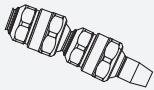
Adaptateur disponible pour filetage M5, M6, M8X1 and BSP1/8  
Adapter für M5, M6, M8X1 und BSP1/8 erhältlich  
Adaptors available for M5, M6, M8X1, and BSP1/8 thread

### Multiples possibilités de connexion Vielfältige Anschlussoptionen Large range of connection possibilities



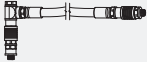










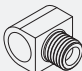


Vaste gamme de connecteurs pour tous les types de machines  
Grosse Auswahl von Anschlüsse für alle Machinentypen  
Huge range of possible coolant connections to suit all machine types

### Système articulé Gelenksystem Articulated system



Module flexible d'arrosage en acier pour une meilleure stabilité  
Flexibler Stahlkühlmittelmodul für eine bessere Stabilität  
Flexible steel coolant unit for better stability



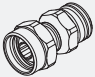

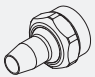
Augmentation de la durée de vie et une meilleure efficacité de l'outil dû au contrôle des copeaux  
JET-LINE steigert die Lebensdauer der Werkzeuge und verbessert die Spankontrolle  
Increased tool life with better swarf control

<b>JKIT</b>			> <b>16.04</b>
<b>STARTER-KIT</b>			> <b>16.12</b>
<b>JS</b>	Raccords rapides Schnellkupplungen Quick connectors		> <b>16.14</b>
<b>JO</b>	Joints d'étanchéité en cuivre Kupferdichtungsringe Copper sealing gaskets		> <b>16.15</b>
<b>JTX-AC</b>	Tubes de distribution flexibles en acier inoxydable tressé Rostfreier Stahlflex-Schlauch Flexible distribution tubes of stainless steel braiding		> <b>16.16</b>
<b>JT-CU</b>	Tubes de distribution en cuivre Kupferrohre Copper distribution tubes		> <b>16.17</b>
<b>JRMF</b>	Connecteurs mâle/femelle Gewindeadapter Innen und Außengewinde Male/female connectors		> <b>16.18</b>
<b>JRFF</b>	Connecteurs femelle/femelle Gewindeadapter Innengewinde Female connectors		> <b>16.20</b>
<b>JRMM</b>	Connecteurs mâle/mâle Gewindeadapter Außengewinde Male connectors		> <b>16.21</b>
<b>JN</b>	Écrous d'étanchéité Dichtungsmutter Sealing nuts		> <b>16.22</b>
<b>JNG</b>	Bague d'étanchéité Dichtungsring Sealing ring		> <b>16.23</b>
<b>JCBF</b>	Banjos courts femelle Kurzer Innengewindeadapter Short female Banjo		> <b>16.24</b>
<b>JCBM</b>	Banjos courts mâle Kurzer Aussengewindeadapter Short Banjo		> <b>16.25</b>
<b>JABF</b>	Banjos longs droits femelle Langer Innengewindeadapter Long straight female banjos		> <b>16.26</b>
<b>JABF-45°</b>	Banjos longs coudés femelle Adapter lang 45° Innengewinde Long curved female banjos		> <b>16.27</b>

<b>JEB</b>	Vis banjo Hohlschrauben einfach Banjo screws		> <b>16.28</b>
<b>JEB-DUO</b>	Vis banjo double Hohlschrauben doppelt Double banjo screws		> <b>16.29</b>
<b>JVB</b>	Fiches de verrouillage Verschlußstecker Sealing connecting plugs		> <b>16.30</b>
<b>JVF</b>	Fiches de connexion Innengewindestecker Connecting plugs		> <b>16.31</b>
<b>JWF</b>	Fiches de connexion fixes femelle Innengewindestecker mit Verdrehsicherung Female positioning connection plugs		> <b>16.32</b>
<b>JWM</b>	Fiches de connexion fixes mâle Aussengewindestecker mit Verdrehsicherung Male positioning connection plugs		> <b>16.33</b>
<b>JK</b>	Blocs de distribution Kühlmittelverteiler Distribution blocks		> <b>16.34</b>
<b>JBB</b>	Bouchons d'étanchéité Verschlußstopfen Sealing plugs		> <b>16.35</b>

*Système articulé avec arrosage / Gelenksystem mit Kühlung / Articulated system with coolant*



<b>JKIT-AR</b>	Kit articulé avec buse d'arrosage Gelenkkit mit Kühlungsdüse Articulated kit with coolant nozzle		> <b>16.36</b>
<b>JKIT-CU</b>	Kit tube en cuivre avec buse d'arrosage Kit Kupferrohr mit Kühlungsdüse Kit copper tube with coolant nozzle		> <b>16.38</b>
<b>JAR</b>	Système articulé Gelenksystem Articulated system		> <b>16.39</b>
<b>JRMM-AR</b>	Connecteurs mâle/mâle Anschlüsse Aussengewinde Male connectors		> <b>16.40</b>
<b>JJ-AR</b>	Buses Düse Nozzle		> <b>16.41</b>
<b>ACCESSOIRES</b>			> <b>16.43</b>

# JET-LINE

Kit de connexion

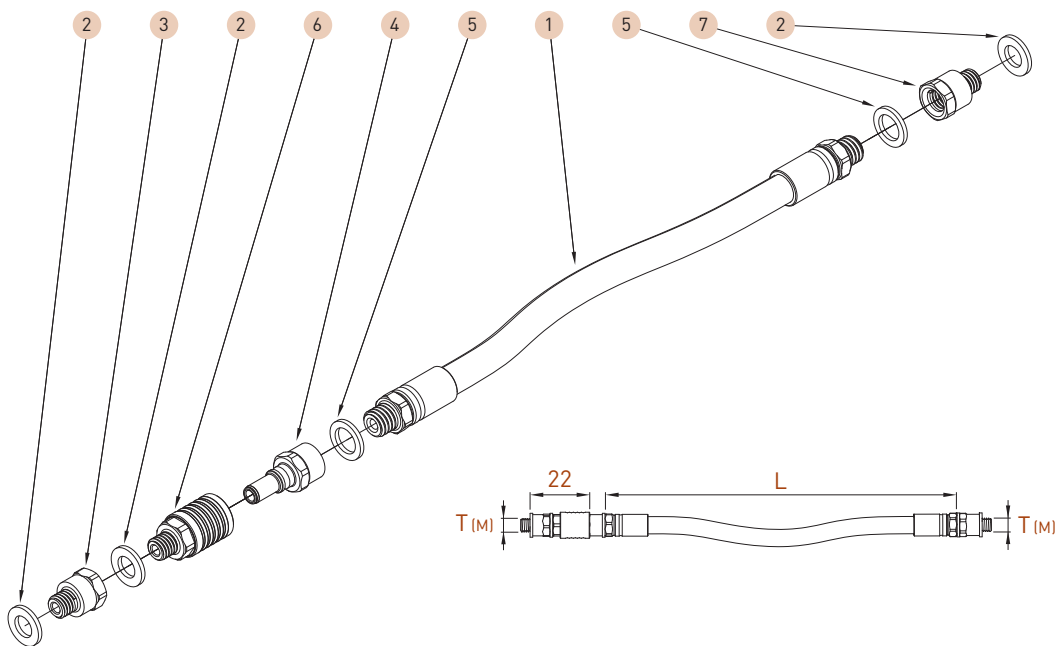
Verbindungskit

Connection kit

Quick / Fix

M5

JKIT-M5-D4-...-QF



Ref	Qty	Kit composition
1	1	JTX-AC-M6-L...
2	3	JO-M5
3	1	JRMF-M5-M5-L6.5
4	1	JVF-M6-D4
5	2	JO-M6
6	1	JS-M5-D4
7	1	JRMF-M5-M6-L7.5

D	T (M)	L	Art. N°
4	M5	102	JKIT-M5-D4-102-QF
		203	JKIT-M5-D4-203-QF
		305	JKIT-M5-D4-305-QF
		406	JKIT-M5-D4-406-QF

Compatibilité  
Kompatibilität  
Compatibility



Porte-outil/Halter/Holder M5

ISO-Line 8X10  
MODU-Line  
TOP-Line 8X10  
TURN-Line 8X10

Options



Art. N°

JK-M5-1010-4T

voir page 16.34  
siehe Seite 16.34  
see page 16.34



Art. N°

C-SW8-E2.5

voir page 16.45  
siehe Seite 16.45  
see page 16.45

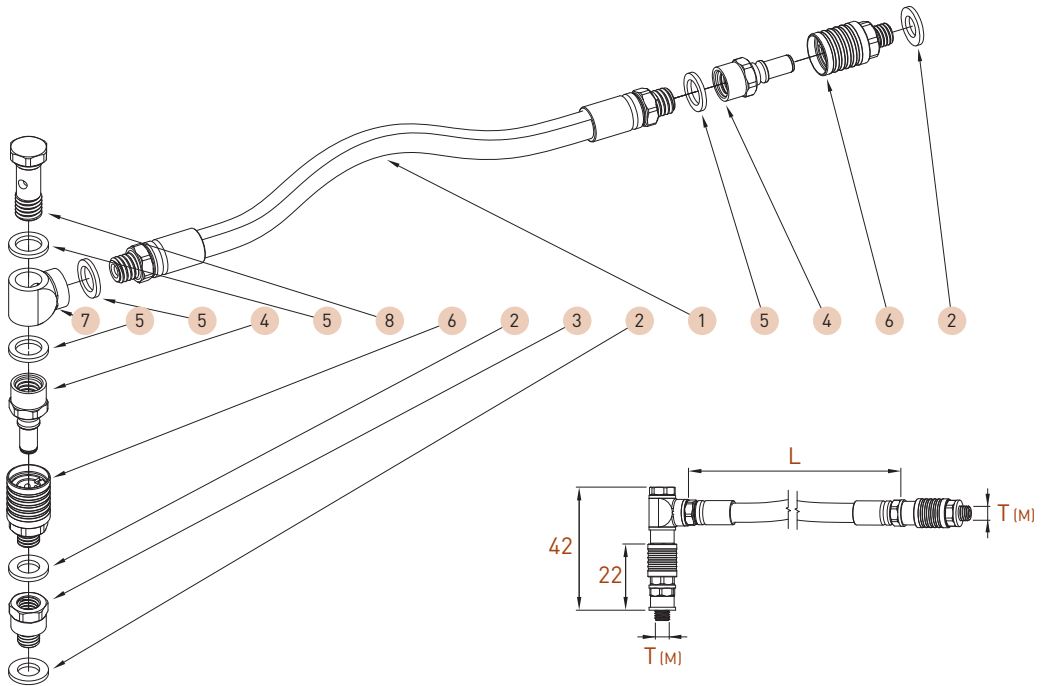
Kit de connexion

Verbindungskit Quick / Quick

Connection kit

M5

JKIT-M5-D4-...-QQ



Ref	Qty	Kit composition
1	1	JTX-AC-M6-L...
2	3	JO-M5
3	1	JRMF-M5-M5-L6.5
4	2	JVF-M6-D4
5	4	JO-M6
6	2	JS-M5-D4
7	1	JCBF-Ø6-M6
8	1	JEB-M6-L19

D	T (M)	L	Art. N°
4	M5	102	JKIT-M5-D4-102-QQ
		203	JKIT-M5-D4-203-QQ
		305	JKIT-M5-D4-305-QQ
		406	JKIT-M5-D4-406-QQ

Compatibilité  
Kompatibilität  
Compatibility



Porte-outil/Halter/Holder M5

ISO-Line 8X10  
MODU-Line  
TOP-Line 8X10  
TURN-Line 8X10

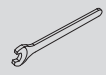
Options



Art. N°

JK-M5-1010-4T

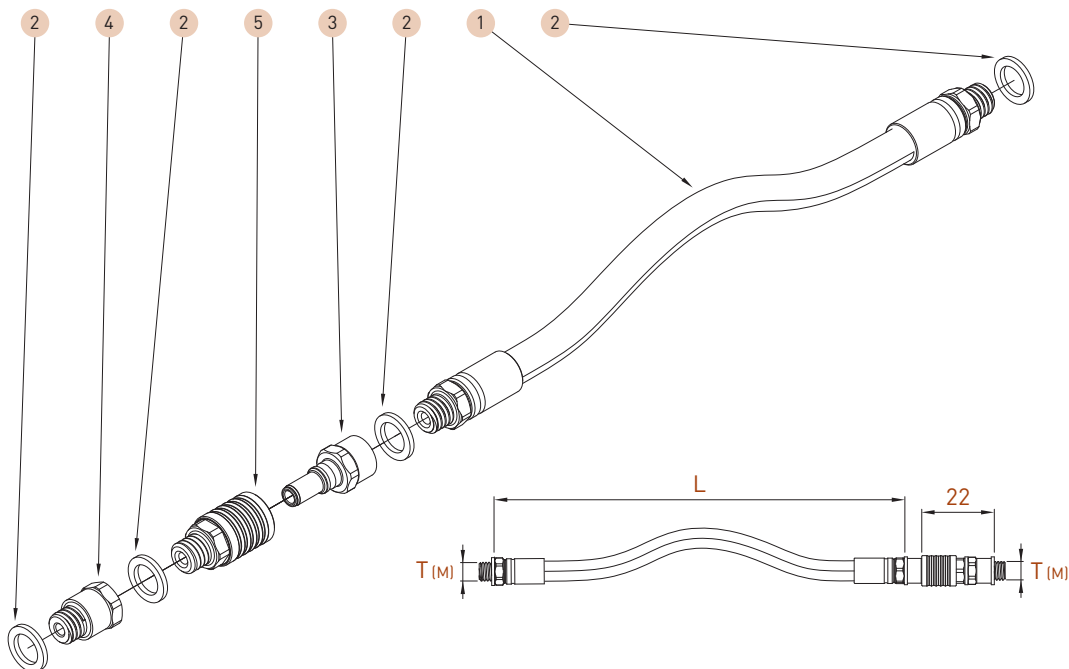
voir page 16.34  
siehe Seite 16.34  
see page 16.34



Art. N°

C-SW8-E2.5

voir page 16.45  
siehe Seite 16.45  
see page 16.45



Ref	Qty	Kit composition
1	1	JTX-AC-M6-L...
2	4	JO-M6
3	1	JVF-M6-D4
4	1	JRMF-M6-M6-L7.5
5	1	JS-M6-D4

D	T (M)	L	Art. N°
4	M6	102	JKIT-M6-D4-102-QF
		203	JKIT-M6-D4-203-QF
		305	JKIT-M6-D4-305-QF
		406	JKIT-M6-D4-406-QF

Compatibilité  
Kompatibilität  
Compatibility



Porte-outil/Halter/Holder M6

Options



Art. N°

JK-M6-1010-4T

voir page 16.34  
siehe Seite 16.34  
see page 16.34



Art. N°

C-SW8-E2.5

voir page 16.45  
siehe Seite 16.45  
see page 16.45

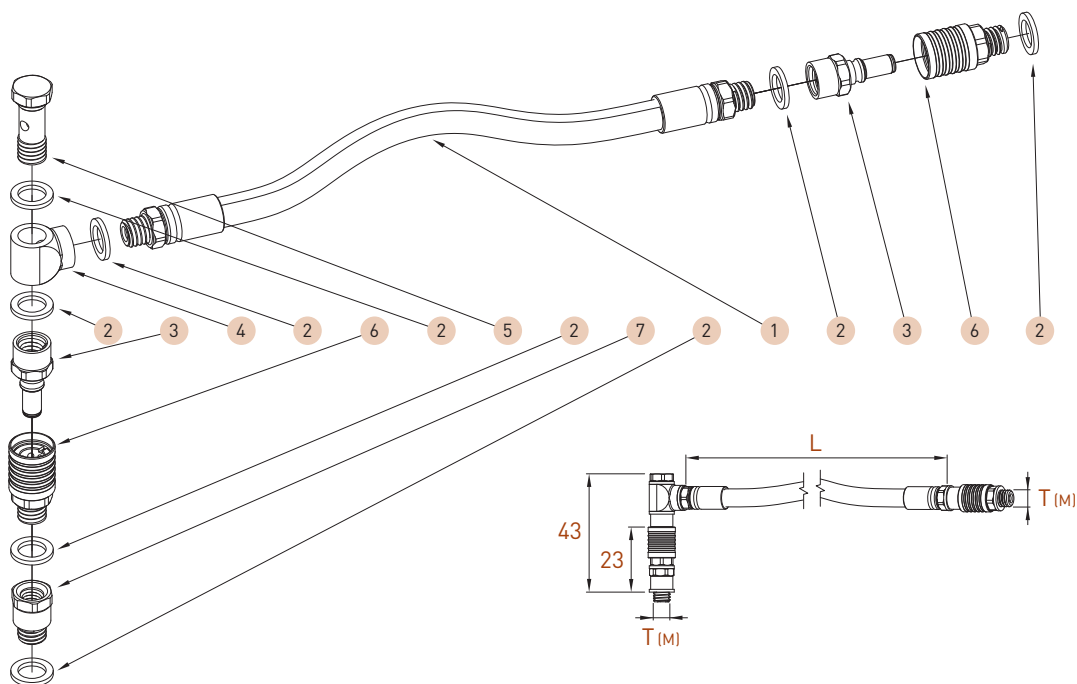
Kit de connexion

Verbindungskit Quick / Quick

Connection kit

M6

JKIT-M6-D4-...-QQ



Ref	Qty	Kit composition
1	1	JTX-AC-M6-L...
2	7	JO-M6
3	2	JVF-M6-D4
4	1	JCBF-Ø6-M6
5	1	JEB-M6-L19
6	2	JS-M6-D4
7	1	JRMF-M6-M6-L7.5

D	T (M)	L	Art. N°
4	M6	102	JKIT-M6-D4-102-QQ
		203	JKIT-M6-D4-203-QQ
		305	JKIT-M6-D4-305-QQ
		406	JKIT-M6-D4-406-QQ

Compatibilité  
Kompatibilität  
Compatibility



Porte-outil/Halter/Holder M6

Options



JK-M6-1010-4T

voir page 16.34  
siehe Seite 16.34  
see page 16.34



C-SW8-E2.5

voir page 16.45  
siehe Seite 16.45  
see page 16.45



# JET-LINE

Kit de connexion

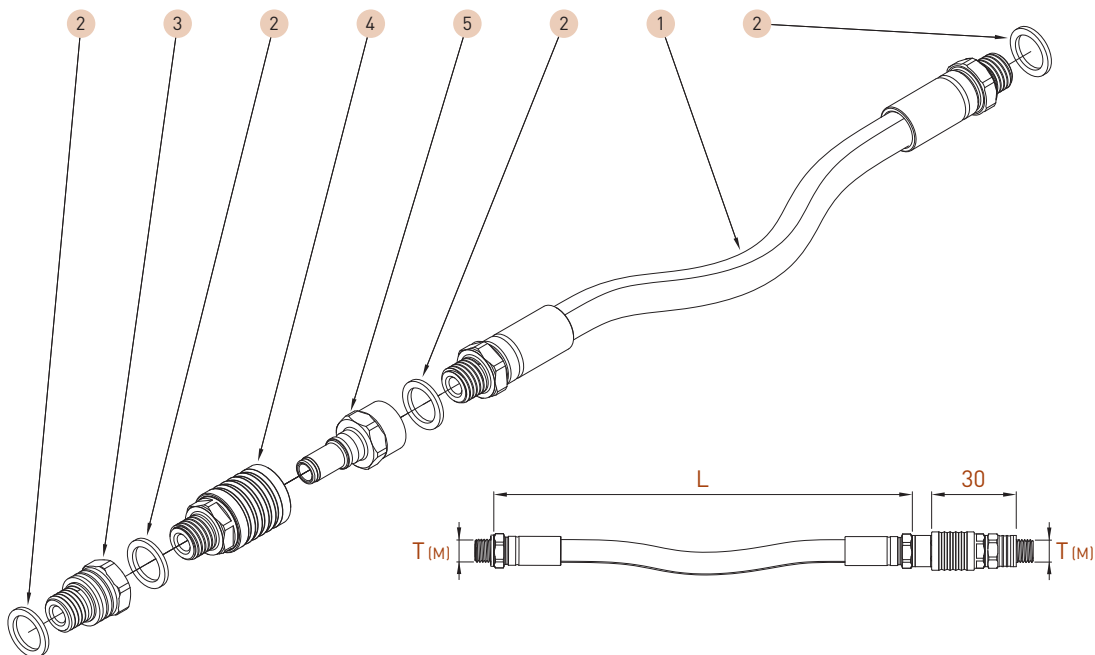
Verbindungskit

Connection kit

Quick / Fix

M8X1

JKIT-M8X1-D6-...-QF



Ref	Qty	Kit composition
1	1	JTX-AC-M8X1-L...
2	4	JO-M8X1
3	1	JRMF-M8X1-M8X1-L9.5
4	1	JS-M8X1-D6
5	1	JVF-M8X1-D6

D	T (M)	L	Art. N°
6	M8X1	102	JKIT-M8X1-D6-102-QF
		203	JKIT-M8X1-D6-203-QF
		305	JKIT-M8X1-D6-305-QF
		406	JKIT-M8X1-D6-406-QF

Compatibilité Kompatibilität Compatibility	Porte-outil/Halter/Holder M8X1
	CUT-Line 16X16 - 25X25 ECO-Line 10X12 - 20X20 EVOCUT-Line 10X12 - 20X20 IN-Line Ø12 - Ø28 ISO-Line 10X10 - 20X20 MODU-Line PRO-Line 10X12 - 20X20 TOP-Line 10X12 - 20X20 TURN-Line 10X12 - 20X20

Options	Art. N°	Art. N°
	<b>JK-M8X1-1515-4T</b> voir page 16.34 siehe Seite 16.34 see page 16.34	<b>C-SW11-E3.7</b> voir page 16.45 siehe Seite 16.45 see page 16.45

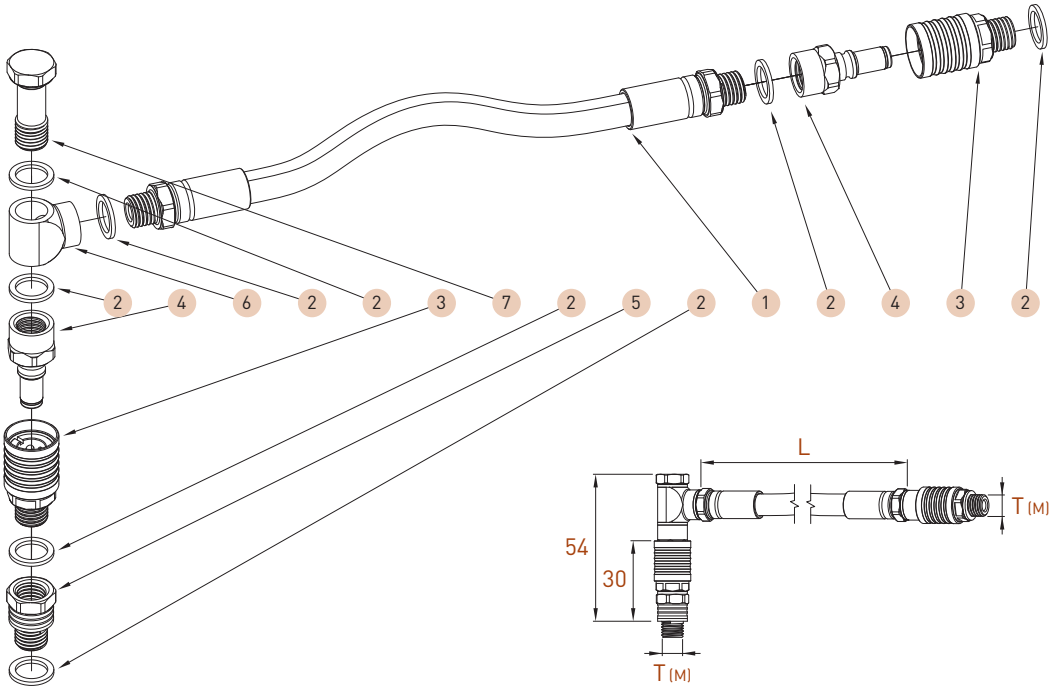
**Kit de connexion**

**Verbindungskit Quick / Quick**

**Connection kit**

**M8X1**

**JKIT-M8X1-D6-...-QQ**



Ref	Qty	Kit composition
1	1	JTX-AC-M8X1-L...
2	7	JO-M8X1
3	2	JS-M8X1-D6
4	2	JVF-M8X1-D6
5	1	JRMF-M8X1-M8X1-L9,5
6	1	JCBF-Ø8-M8X1
7	1	JEB-M8X1-L24

D	T (M)	L	Art. N°
6	M8X1	102	<b>JKIT-M8X1-D6-102-QQ</b>
		203	<b>JKIT-M8X1-D6-203-QQ</b>
		305	<b>JKIT-M8X1-D6-305-QQ</b>
		406	<b>JKIT-M8X1-D6-406-QQ</b>

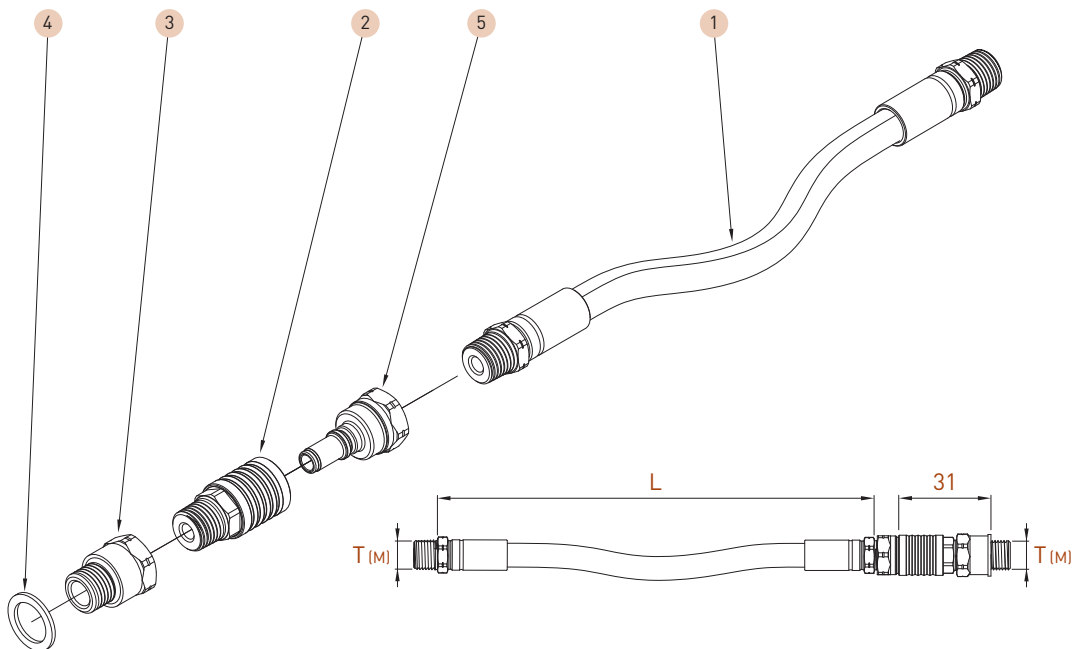
**Porte-outil/Halter/Holder M8X1**

Compatibilité  
Kompatibilität  
Compatibility

- CUT-Line 16X16 - 25X25
- ECO-Line 10X12 - 20X20
- EVO-CUT-Line 10X12 - 20X20
- IN-Line Ø12 - Ø28
- ISO-Line 10X10 - 20X20
- MODU-Line
- PRO-Line 10X12 - 20X20
- TOP-Line 10X12 - 20X20
- TURN-Line 10X12 - 20X20

**Options**

Art. N°	Art. N°
<b>JK-M8X1-1515-4T</b>	<b>C-SW11-E3.7</b>
voir page 16.34 siehe Seite 16.34 see page 16.34	voir page 16.45 siehe Seite 16.45 see page 16.45



Ref	Qty	Kit composition
1	1	JTX-AC-BSPT1/8-L...
2	1	JS-BSPT1/8-D6
3	1	JRMF-BSP1/8-BSP1/8-L10.5
4	1	JO-BSP1/8
5	1	JVF-BSP1/8-D6

D	T (M)	L	Art. N°
6	BSP1/8	102	<b>JKIT-BSP1/8-D6-102-QF</b>
		203	<b>JKIT-BSP1/8-D6-203-QF</b>
		305	<b>JKIT-BSP1/8-D6-305-QF</b>
		406	<b>JKIT-BSP1/8-D6-406-QF</b>

Compatibilité  
Kompatibilität  
Compatibility



Porte-outil/Halter/Holder BSP1/8

Options



Art. N°

**JK-BSP1/8-1515-4T**

voir page 16.34  
siehe Seite 16.34  
see page 16.34



Art. N°

**C-SW11-E3.7**

voir page 16.45  
siehe Seite 16.45  
see page 16.45

**Kit de connexion**

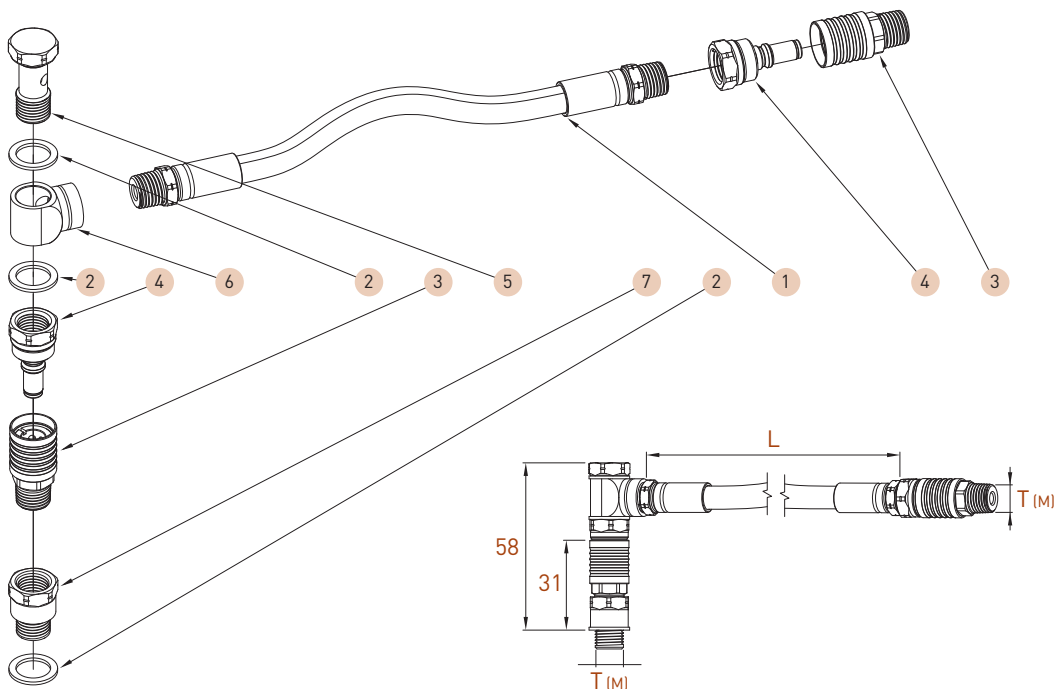
**Verbindungskit**

**Connection kit**

Quick / Quick

**BSP1/8**

**JKIT-BSP1/8-D6-...-QQ**



Ref	Qty	Kit composition
1	1	JTX-AC-BSPT1/8-L...
2	3	JO-BSP1/8
3	2	JS-BSPT1/8-D6
4	2	JVF-BSP1/8-D6
5	1	JEB-BSP1/8-L26
6	1	JCBF-Ø10-BSP1/8
7	1	JRMF-BSP1/8-BSP1/8-L10.5

D	T (M)	L	Art. N°
6	BSP1/8	102	<b>JKIT-BSP1/8-D6-102-QQ</b>
		203	<b>JKIT-BSP1/8-D6-203-QQ</b>
		305	<b>JKIT-BSP1/8-D6-305-QQ</b>
		406	<b>JKIT-BSP1/8-D6-406-QQ</b>

Compatibilité  
Kompatibilität  
Compatibility



**Porte-outil/Halter/Holder BSP1/8**

Options



**Art. N°**

**JK-BSP1/8-1515-4T**

voir page 16.34  
siehe Seite 16.34  
see page 16.34



**Art. N°**

**C-SW11-E3.7**

voir page 16.45  
siehe Seite 16.45  
see page 16.45



Qty	Kit composition	Art. N°
2	C-SW8-E2.5	<b>JSTART-D4</b>
4	JO-M6	
2	JO-M5	
2	JK-M6-1010-4T	
10	JS-M6-D4	
2	JTX-AC-M6-102	
2	JTX-AC-M6-203	
2	JTX-AC-M6-305	
2	JTX-AC-M6-406	
10	JVF-M6-D4	
2	JVB-D4	
2	JWF-M6-D4	
2	JRMF-M6-M6-L7.5	
2	JRMF-M6-M6-L12.5	
2	JRMF-M6-M6-L17.5	
10	JRMF-M5-M6-L7.5	
2	JRFF-M6-L9.0	
5	JCBF-Ø6-M6	
2	JABF-Ø6-M6-45°	
5	JEB-M6-L19	
2	JEB-M6-L30-DUO	
1	JT-CU-M6-102	
1	JT-CU-M6-203	

Starter Kit

M8X1 (+ BSP1/8)

JSTART-D6

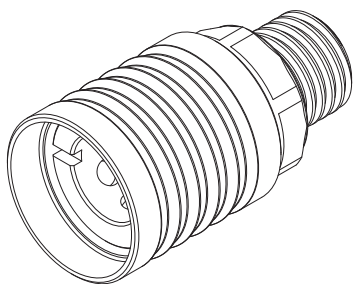
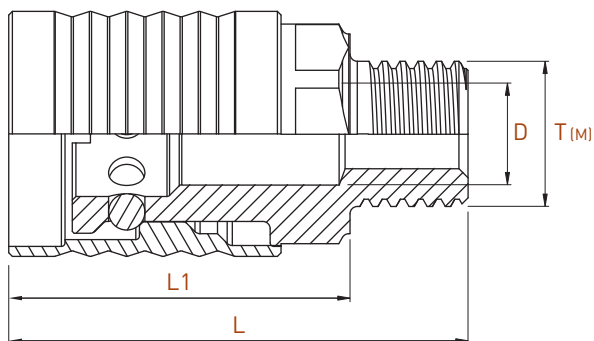
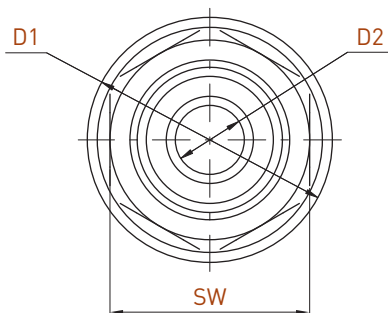


Qty	Kit composition	Art. N°
2	C-SW11-E3.7	<b>JSTART-D6</b>
4	JO-M8X1	
2	JK-M8X1-1515-4T	
10	JS-M8X1-D6	
2	JTX-AC-M8X1-102	
2	JTX-AC-M8X1-203	
2	JTX-AC-M8X1-305	
2	JTX-AC-M8X1-406	
10	JVF-M8X1-D6	
2	JVB-D6	
2	JWF-M8X1-D6	
2	JRMF-M8X1-M8X1-L9.5	
2	JRMF-M8X1-M8X1-L14.5	
2	JRMF-M8X1-M8X1-L19.5	
10	JRMF-BSPT1/8-M8X1-L9.0	
2	JRFF-M8X1-L12.0	
5	JCBF-Ø8-M8X1	
2	JABF-Ø8-M8X1-45°	
5	JEB-M8X1-L24	
2	JEB-M8X1-L38-DUO	
1	JT-CU-M8X1-102	
1	JT-CU-M8X1-203	

# JET-LINE

Raccord rapide  
Schnellkupplungen  
Quick connector

JS



T (M)	L	L1	SW	D	D1	D2	Art. N°
M5	18	14	8	4	9.8	2.3	JS-M5-D4
M6	18	14	8	4	9.8	2.3	JS-M6-D4
M8X1KEG	20	14	8	4	9.8	2.3	JS-M8X1KEG-D4
M8X1	25	19	11	6	13.5	3.8	JS-M8X1-D6
BSPT1/8	29.3	19	11	6	13.5	3.8	JS-BSPT1/8-D6

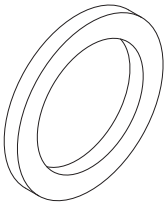
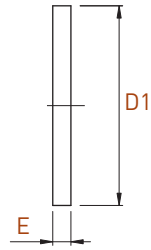
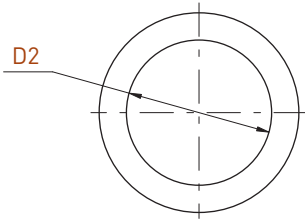
Pression max Max. Druck max. pressure	KEG =	BSPT =
= 220 Bar (3.190 PSI)	filetage conique konisches Gewinde conical thread	filetage conique konisches Gewinde conical thread

**Joint d'étanchéité en cuivre**

**Kupferdichtungsringe**

**Copper sealing gasket**

**JO**



D1	D2	E	Art. N°
9	5	1	JO-M5*
9	6	1	JO-M6*
11	8	1	JO-M8X1*
14	10	1	JO-BSP1/8*

\* vendu par 10 pces  
 10-facherweise verkauft  
 sold by 10 pcs



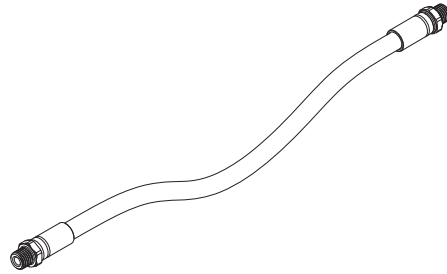
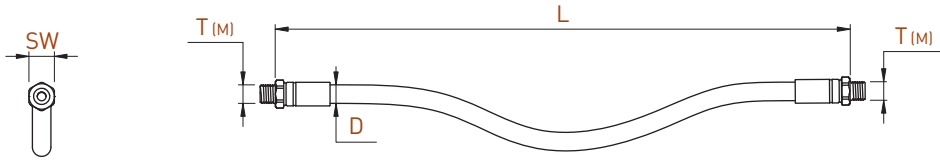
# JET-LINE

Tube de distribution flexible en acier inoxydable tressé

Rostfreier Stahlflex-Schlauch

Flexible distribution tube of stainless steel braiding

## JTX-AC



T (M)	L*	SW	D	Art. N°
M6	102	8	Ø6.5	JTX-AC-M6-102
	203	8	Ø6.5	JTX-AC-M6-203
	305	8	Ø6.5	JTX-AC-M6-305
	406	8	Ø6.5	JTX-AC-M6-406
M8X1	102	11	Ø8	JTX-AC-M8X1-102
	203	11	Ø8	JTX-AC-M8X1-203
	305	11	Ø8	JTX-AC-M8X1-305
	406	11	Ø8	JTX-AC-M8X1-406
BSPT1/8	102	11	Ø8	JTX-AC-BSPT1/8-102
	203	11	Ø8	JTX-AC-BSPT1/8-203
	305	11	Ø8	JTX-AC-BSPT1/8-305
	406	11	Ø8	JTX-AC-BSPT1/8-406

\* Longueur spécifique possible sur demande  
 Spezifische Länge auf Anfrage möglich  
 Specific length possible on request

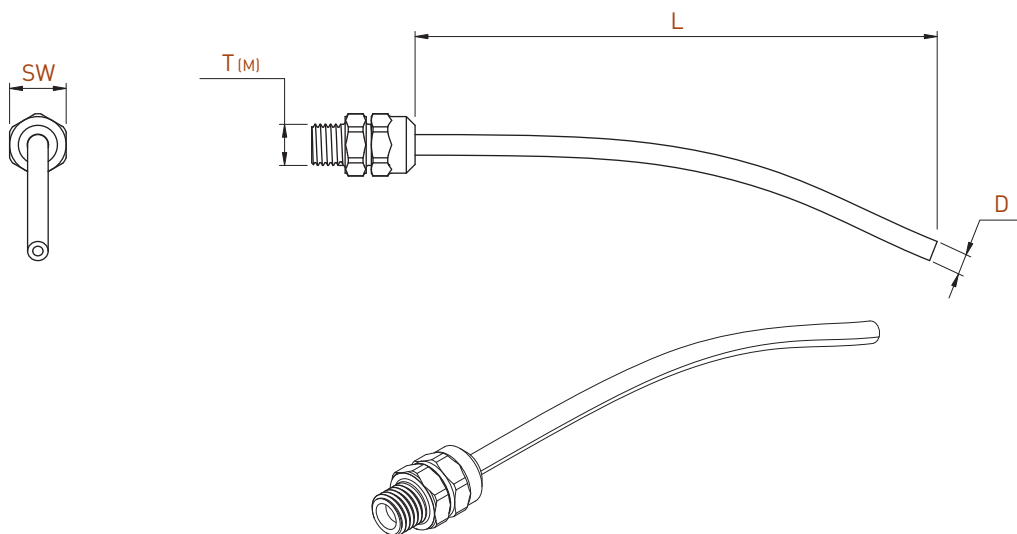
Pression max Max. Druck max. pressure			Pression (bar)	Ø 6.5 (l/min)	Ø 8 (l/min)
	KEG =	BSPT =			
= 220 Bar (3.190 PSI)	filetage conique	filetage conique	2	3.5	9.5
	konisches Gewinde	konisches Gewinde	8	7.0	19.0
	conical thread	conical thread	15	9.6	26.0
			20	11.0	30.1
			30	13.5	36.9
			50	17.5	47.6
			80	22.1	60.3
			100	24.7	67.4
		150	30.2	82.5	

**Tube de distribution en cuivre**

**Kupferrohr**

**Copper distribution tube**

**JT-CU**

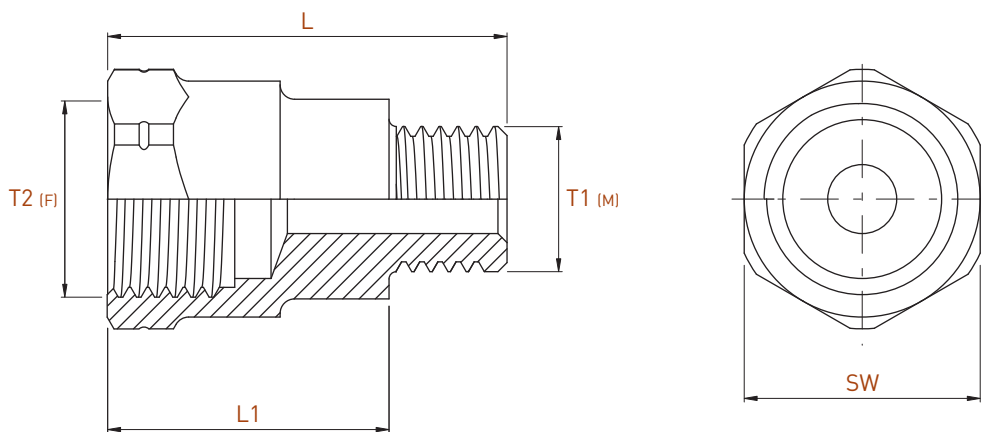


T (M)	L*	SW	D	Art. N°
M6	102	8	Ø3	<b>JT-CU-M6-102</b>
	203	8	Ø3	<b>JT-CU-M6-203</b>
	305	8	Ø3	<b>JT-CU-M6-305</b>
	406	8	Ø3	<b>JT-CU-M6-406</b>
M8X1	102	11	Ø4	<b>JT-CU-M8X1-102</b>
	203	11	Ø4	<b>JT-CU-M8X1-203</b>
	305	11	Ø4	<b>JT-CU-M8X1-305</b>
	406	11	Ø4	<b>JT-CU-M8X1-406</b>

\* Longueur spécifique possible sur demande  
 Spezifische Länge auf Anfrage möglich  
 Specific length possible on request

Pression max  
 Max. Druck  
 max. pressure

= 220 Bar  
 (3.190 PSI)



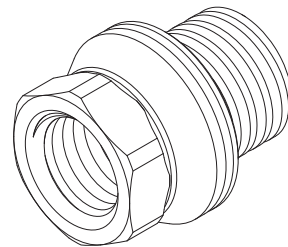
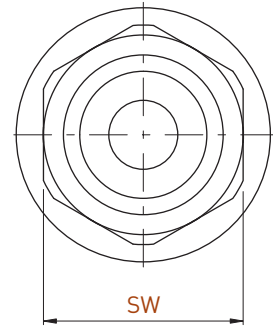
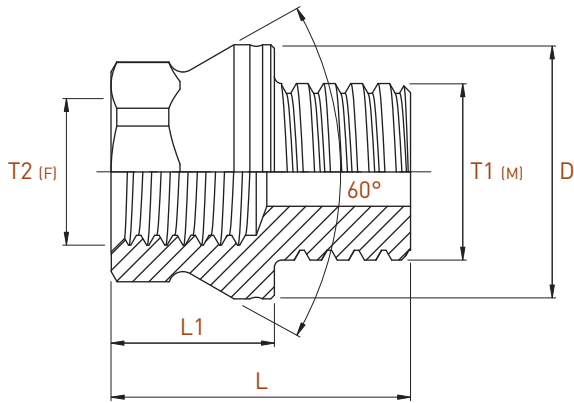
T1 (M)	T2 (F)	L1	L	SW	Art. N°	
M5	M5	6.5	11	8	JRMF-M5-M5-L6.5	
		11.5	16	8	JRMF-M5-M5-L11.5	
		16.5	21	8	JRMF-M5-M5-L16.5	
	M6	M6	7.5	12	8	JRMF-M5-M6-L7.5
		M8X1	9.5	14	11	JRMF-M5-M8X1-L9.5
M6	M6	7.5	12.5	8	JRMF-M6-M6-L7.5	
		12.5	17.5	8	JRMF-M6-M6-L12.5	
		17.5	22.5	8	JRMF-M6-M6-L17.5	
	M8X1	9.5	14.5	11	JRMF-M6-M8X1-L9.5	
	M8X1KEG	M6	6	12	8	JRMF-M8X1KEG-M6-L6.0
M8X1		9.5	16.5	11	JRMF-M8X1KEG-M8X1-L9.5	
M5		5.5	12	11	JRMF-M8X1-M5-L5.5	
M8X1	M6	7	13.5	11	JRMF-M8X1-M6-L7.0	
		9.5	16	11	JRMF-M8X1-M8X1-L9.5	
	M8X1	M8X1	14.5	21	11	JRMF-M8X1-M8X1-L14.5
			19.5	26	11	JRMF-M8X1-M8X1-L19.5
			10.5	17	13	JRMF-M8X1-BSP1/8-L10.5
		BSP1/8	15.5	22	13	JRMF-M8X1-BSP1/8-L15.5
		20.5	27	13	JRMF-M8X1-BSP1/8-L20.5	
		NPT1/8	11	17.5	13	JRMF-M8X1-NPT1/8-L11 <b>new</b>
M8X1.25	M8X1	9.5	16	11	JRMF-M8X1.25-M8X1-L9.5 <b>new</b>	
BSPT1/8	M5	3.5	14.6	11	JRMF-BSPT1/8-M5-L3.5	
		M6	3.5	14.6	11	JRMF-BSPT1/8-M6-L3.5
		M8X1	9	20.3	11	JRMF-BSPT1/8-M8X1-L9.0
BSP1/8	BSP1/8	10.5	18	13	JRMF-BSP1/8-BSP1/8-L10.5	
		15.5	23	13	JRMF-BSP1/8-BSP1/8-L15.5	
		20.5	28	13	JRMF-BSP1/8-BSP1/8-L20.5	
NPT1/8	M8X1	7	17	13	JRMF-NPT1/8-M8X1-L7.0 <b>new</b>	
	BSP1/8	9	20.3	13	JRMF-NPT1/8-BSP1/8-L9.0 <b>new</b>	
NPT1/16	M6	6	15	11	JRMF-NPT1/16-M6-L6.0 <b>new</b>	
	M8X1	9	18	13	JRMF-NPT1/16-M8X1-L9.0 <b>new</b>	
SAE7/16-20	M6	4.5	12	13	JRMF-SAE7/16-20-M6-L4.5 <b>new</b>	
		M8X1	7	14.5	13	JRMF-SAE7/16-20-M8X1-L7 <b>new</b>

**Connecteurs mâle/femelle avec cône 60°**

**Innen und Außengewinde mit 60°-Kegel**

**Male/female connectors with cone 60°**

**JRMF-A60°**

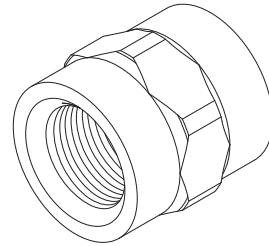
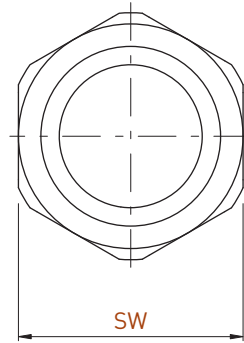
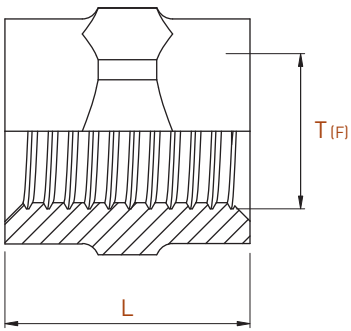


T1 (M)	T2 (F)	L1	L	D	SW	Art. N°
BSP1/8	M8X1	9	16.5	14	11	<b>JRMF-BSP1/8-M8X1-A60°-L9.0</b>

# JET-LINE

Connecteurs femelle/femelle  
Gewindeadapter Innengewinde  
Female connectors

JRFF



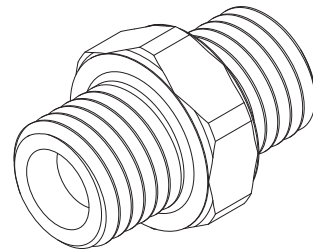
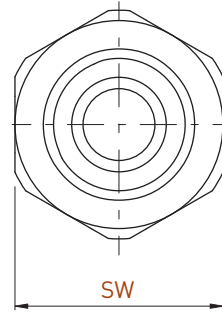
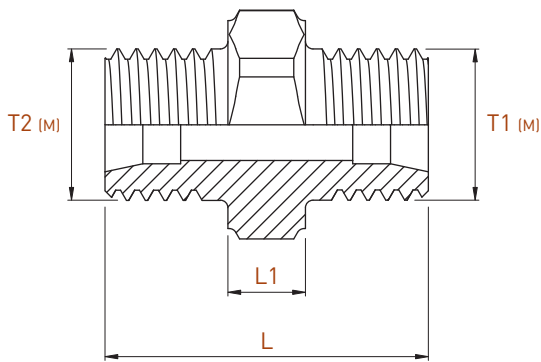
T (F)	L	SW	Art. N°
M6	9	8	JRFF-M6-L9.0
M8X1	12	11	JRFF-M8X1-L12.0

Connecteurs mâle/mâle

Gewintheadapter Außengewinde

Male connectors

JRMM



T1 (M)	T2 (M)	L1	L	SW	Art. N°
M6	M6	3	13	8	JRMM-M6-M6-L3.0
M8X1	M8X1	4	17	11	JRMM-M8X1-M8X1-L4.0
M10	M8X1	3.5	17.5	11	JRMM-M10-M8X1-3.5 <span style="color: red; font-weight: bold;">new</span>

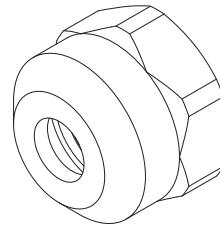
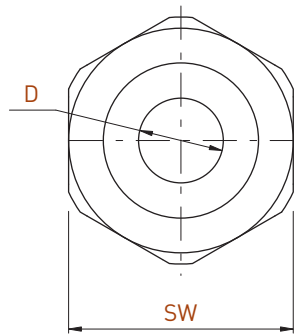
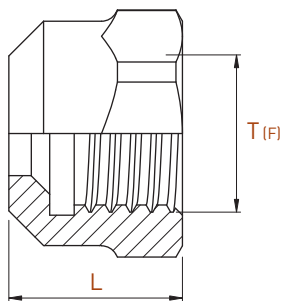
# JET-LINE

Écrous d'étanchéité

Dichtungsmutter

Sealing nuts

JN



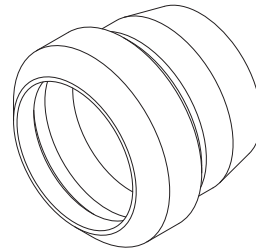
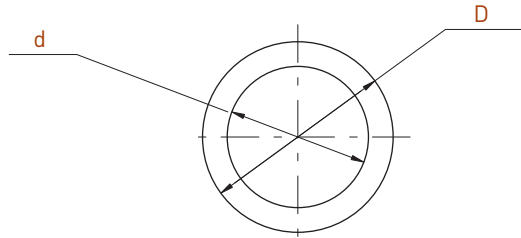
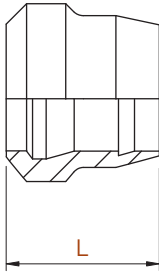
T (F)	L	D	SW	Art. N°
M6	6.5	3	8	JN-M6-D3
M8X1	8.5	4	11	JN-M8X1-D4
M10	11.5	6	12	JN-M10-D6 <span style="color: red; font-weight: bold;">new</span>

**Bague d'étanchéité**

**Dichtungsring**

**Sealing ring**

**JNG**



d	D	L	Art. N°
3	4	3.3	JNG-D3
4	5.5	4.5	JNG-D4
6	8.5	7	JNG-D6 <span style="color: red; font-weight: bold;">new</span>



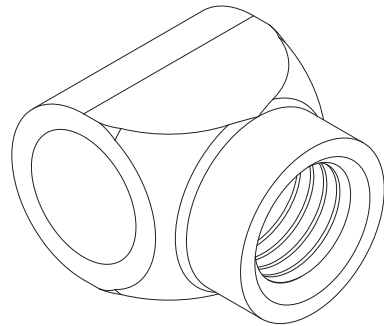
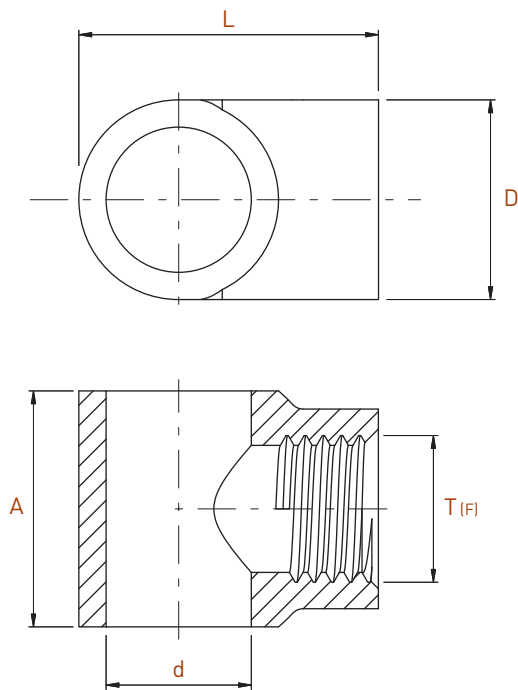
# JET-LINE

Banjos courts femelle

Kurzer Innengewintheadapter

Short female banjos

JCBF



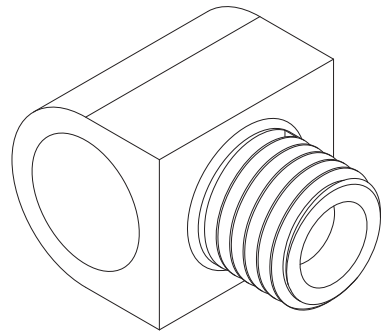
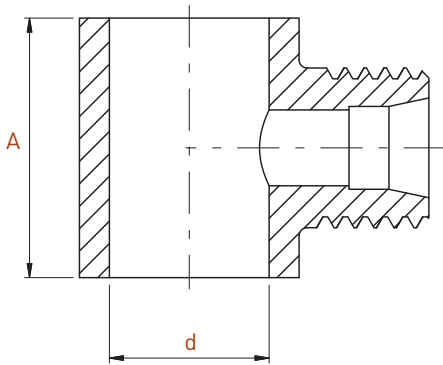
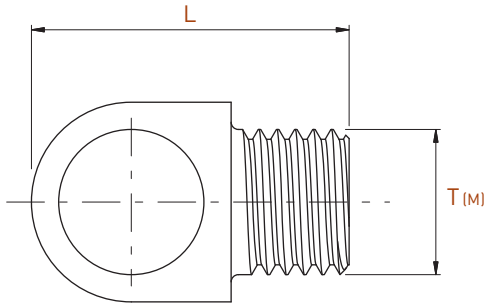
T (F)	A	L	d	D	Art. N°
M6	10	12.5	6	9	JCBF-06-M6
M8X1	13	16.5	8	11	JCBF-08-M8X1
M8X1	13	18.5	10	11	JCBF-010-M8X1
BSP1/8	13	19.5	10	13	JCBF-010-BSP1/8

**Banjos courts mâle**

**Kurzer Aussengewindeadapter**

**Short male banjos**

**JCBM**

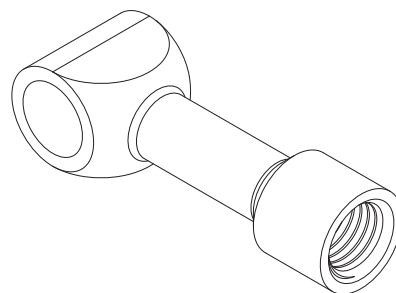
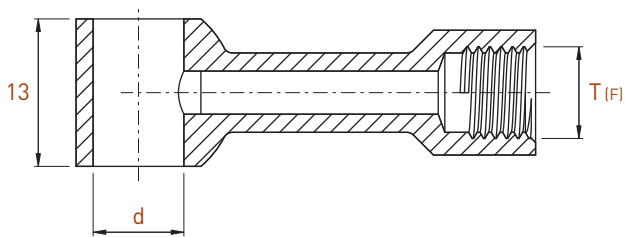
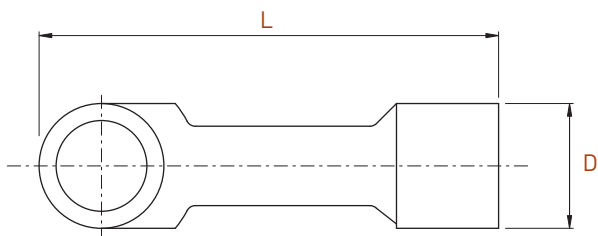


T (M)	A	L	d	Art. N°
M6	10	14	6	JCBM-Ø6-M6
M8X1	13	17.5	8	JCBM-Ø8-M8X1
	13	19.5	10	JCBM-Ø10-M8X1

# JET-LINE

Banjos longs droits femelle  
 Langer Innengewintheadapter  
 Long straight female banjos

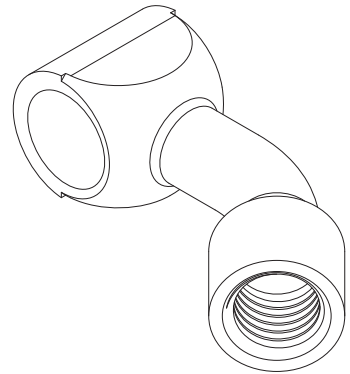
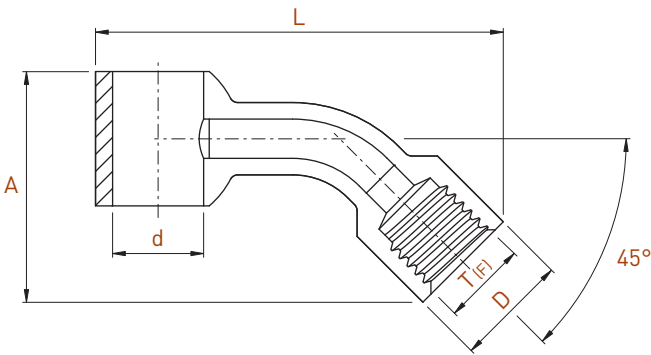
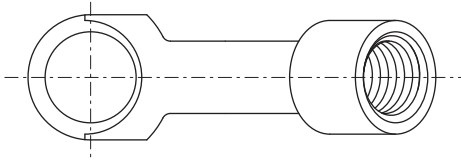
JABF



T (F)	A	L	d	D	Art. N°
M6	10	31.5	6	9	JABF-06-M6
M8X1	13	40.5	8	11	JABF-08-M8X1
M8X1	13	42.5	10	11	JABF-010-M8X1
BSP1/8	13	42.5	10	13	JABF-010-BSP1/8

- Banjos longs coudés femelle**
- Adapter lang 45° Innengewinde**
- Long curved female banjos**

**JABF-45°**



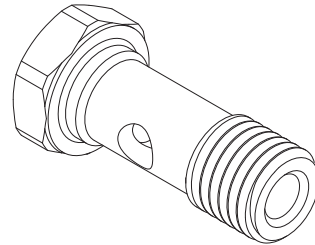
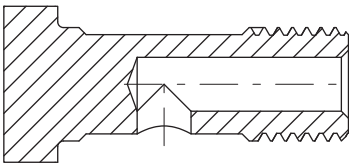
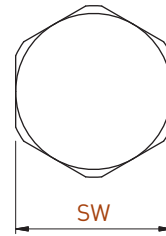
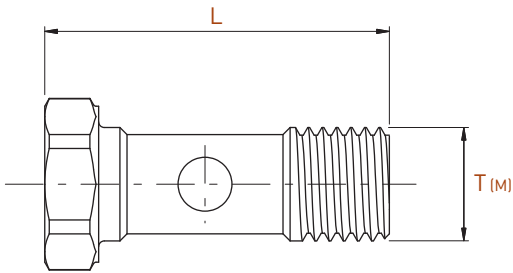
T (F)	A	L	d	D	Art. N°
M6	10	33	6	9	<b>JABF-Ø6-M6-45°</b>
M8X1	11.8	40	8	11	<b>JABF-Ø8-M8X1-45°</b>
	13	40.5	10	11	<b>JABF-Ø10-M8X1-45°</b>

Vis banjo

Hohlschrauben

Banjo screws

JEB



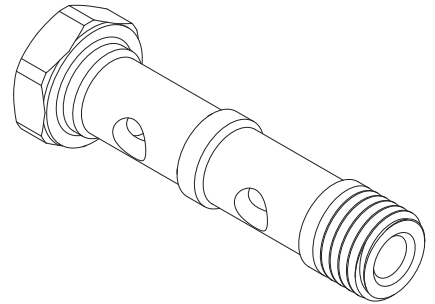
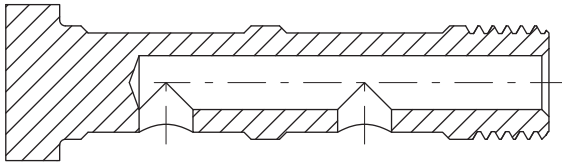
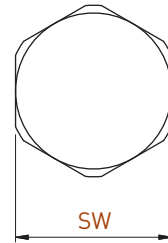
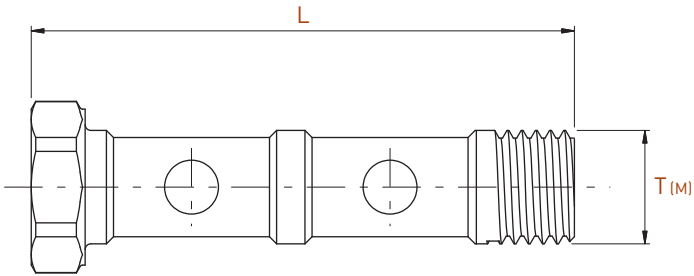
T (M)	L	SW	Art. N°
M5	18.3	8	JEB-M5-L18
M6	18.8	8	JEB-M6-L19
M8X1	24.3	11	JEB-M8X1-L24
BSP1/8	26	13	JEB-BSP1/8-L26

**Vis banjo double**

**Hohlschrauben doppelt**

**Double banjo screws**

**JEB-DUO**



T (M)	L	SW	Art. N°
M6	29.8	8	<b>JEB-M6-L30-DUO</b>
M8X1	38.3	11	<b>JEB-M8X1-L38-DUO</b>
BSP1/8	40	13	<b>JEB-BSP1/8-L40-DUO</b>

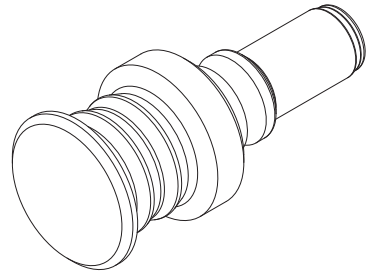
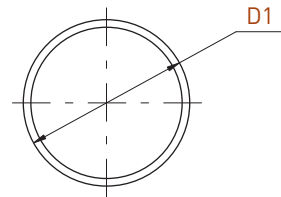
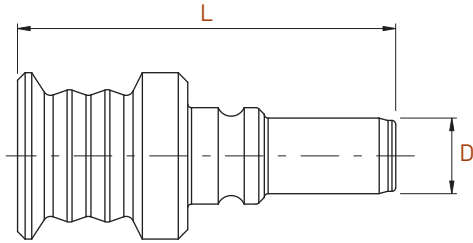
# JET-LINE

Fiches de verrouillage

Verschlussstecker

Sealing connecting plugs

JVB



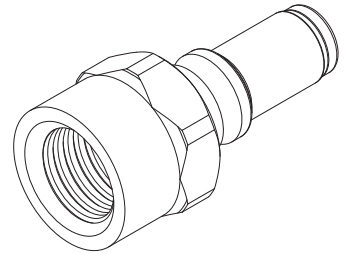
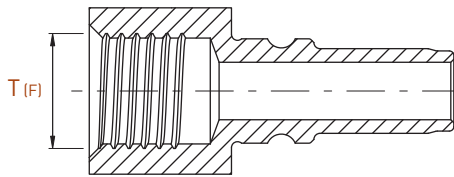
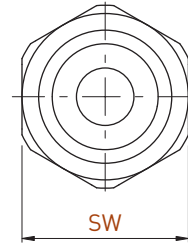
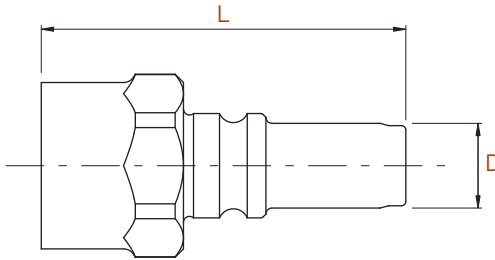
D	D1	L	Art. N°
4	8.8	20	JVB-D4
6	12	27	JVB-D6

Fiches de connexion

Innengewindestecker

Connecting plugs

**JVF**



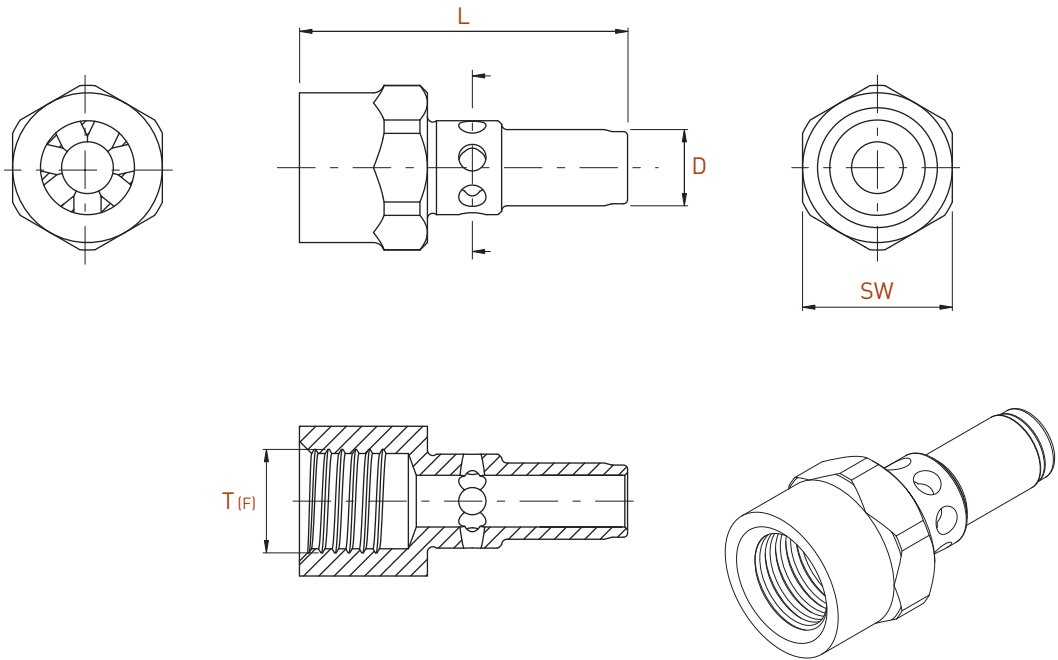
D	T (F)	L	SW	Art. N°
4	M6	18.3	8	<b>JVF-M6-D4</b>
6	M8X1	24	11	<b>JVF-M8X1-D6</b>
6	BSP1/8	25.5	11	<b>JVF-BSP1/8-D6</b>



# JET-LINE

- Fiches de connexion fixes femelle
- Innengewindestecker mit Verdrehsicherung
- Female positioning connection plugs

JWF



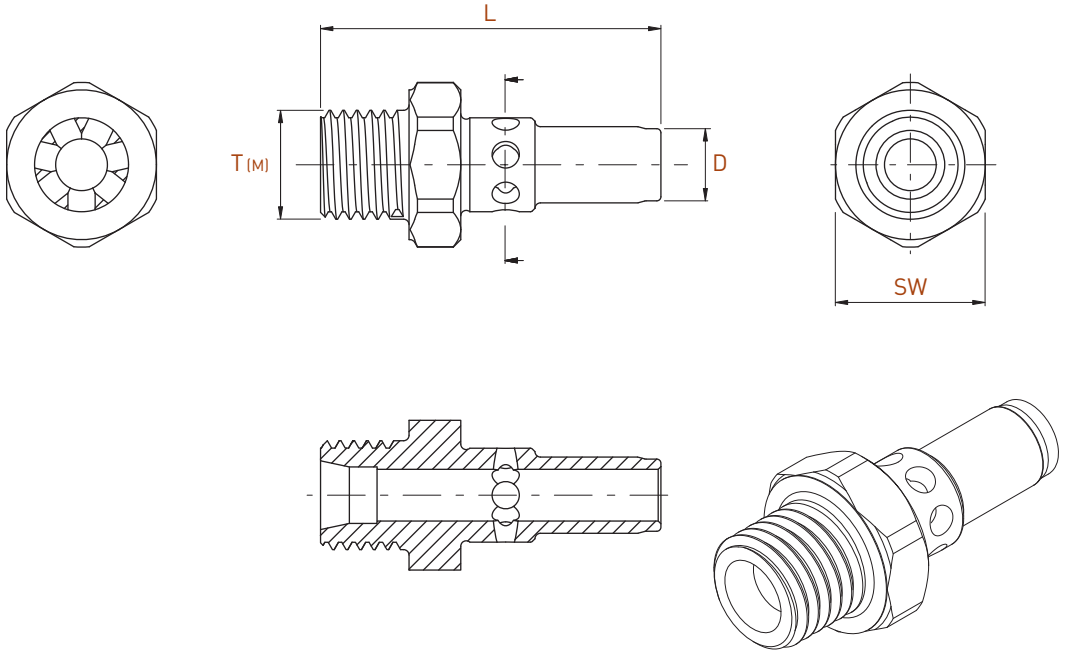
D	T (F)	L	SW	Art. N°
4	M6	18.3	8	JWF-M6-D4
6	M8X1	24	11	JWF-M8X1-D6

**Fiches de connexion fixes mâle**

**Aussengewindestecker mit Verdrehsicherung**

**Male positioning connection plugs**

**JWM**



D	T (M)	L	SW	Art. N°
4	M6	18.3	8	<b>JWM-M6-D4</b>
6	M8X1	25	11	<b>JWM-M8X1-D6</b>

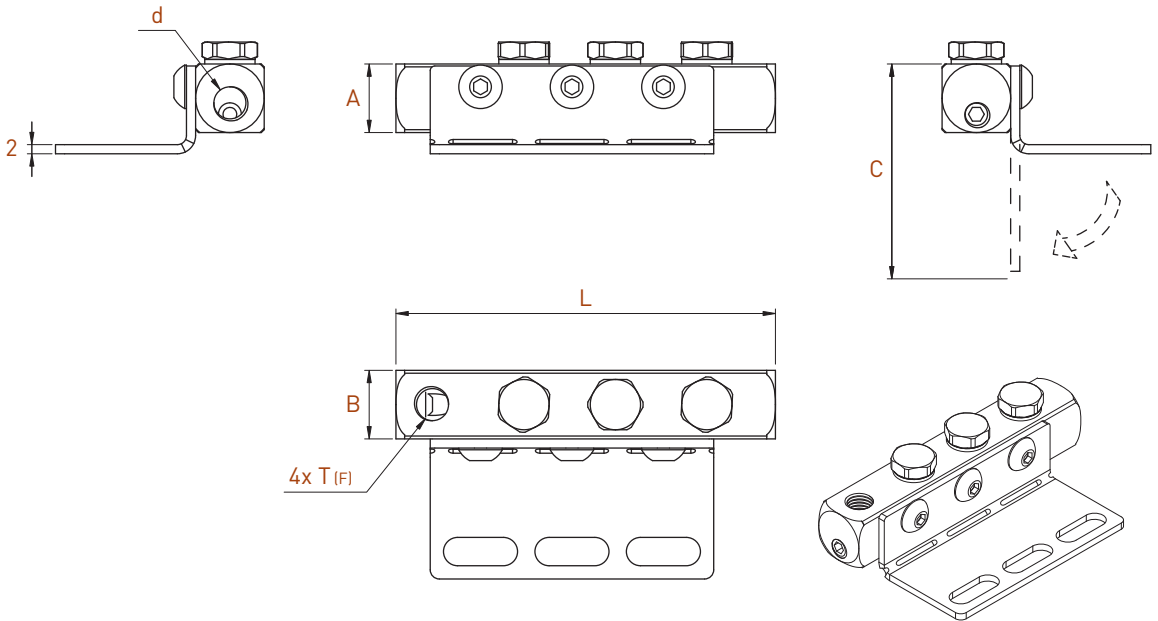
# JET-LINE

Blocs de distribution

Kühlmittelverteiler

Distribution blocks

JK



T (F)	A	B	C	d	L	Art. N°
M5	10	10	37	M5	62	JK-M5-1010-4T
M6	10	10	37	M6	62	JK-M6-1010-4T
M8X1	15	15	47	M8X1	83	JK-M8X1-1515-4T
BSP1/8	15	15	47	BSP1/8	83	JK-BSP1/8-1515-4T

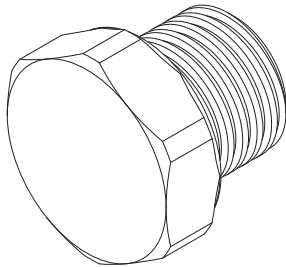
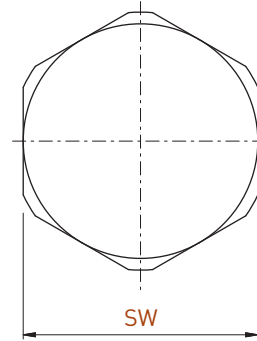
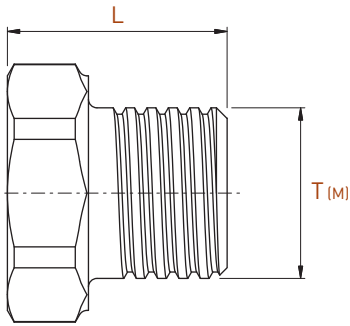
Qty	Livré avec	Mitgeliefert	Supplied with
1	Plaque de serrage pliable	Faltbare Klemmplatte	Foldable clamping plate
3	Vis bombée	Linsenkopfschraube	Domed clamping Screw
3	Vis sans tête bouchon	Verschlußstopfen	Sealing screw
3	Joint d'étanchéité en cuivre	Kupferdichtungsringe	Copper sealing basket
1	Vis sans tête bouchon	Madenschraube	Grub screw

**Bouchons d'étanchéité**

**Verschlußstopfen**

**Sealing plugs**

**JBB**



SW	T (M)	L	Art. N°
8	M5	7.3	<b>JBB-M5-L7.0</b>
8	M6	7.8	<b>JBB-M6-L8.0</b>
11	M8X1	10.3	<b>JBB-M8X1-L10.0</b>
11	BSP1/8	10.3	<b>JBB-BSP1/8-L10.0</b>

# JET-LINE

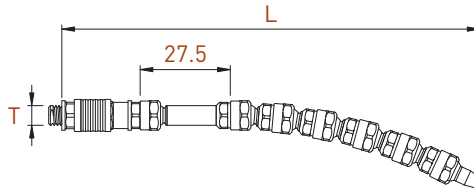
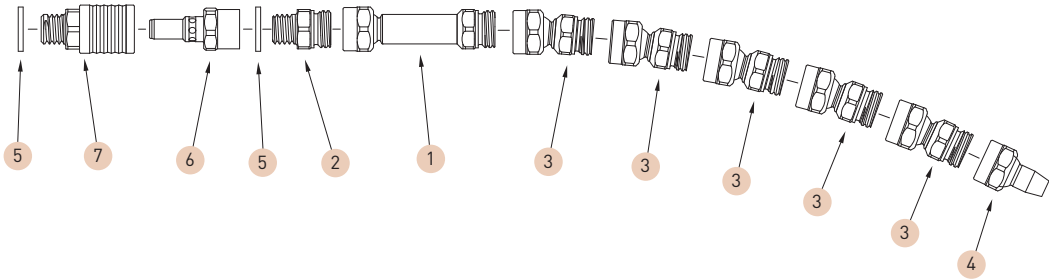
Kit articulé avec buse d'arrosage

Gelenkkit mit Kühlungsdüse

Articulated kit with coolant nozzle

## JKIT-AR3


**new**



Ref	Qty	Kit composition
1	1	JAR3-L27.5
2	1	JRMM-AR3-M6-L3.0
3	5	JAR3-L12.5
4	1	JJ-AR3-D3-L9
5	2	JO-M6
6	1	JWF-M6-D4
7	1	JS-M6-D4

T (M)	L	Art. N°
M6	130	JKIT-AR3-M6-D3-130

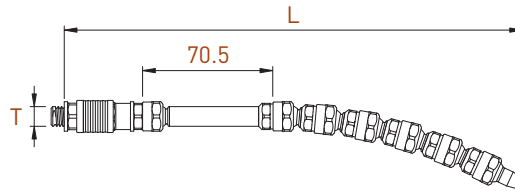
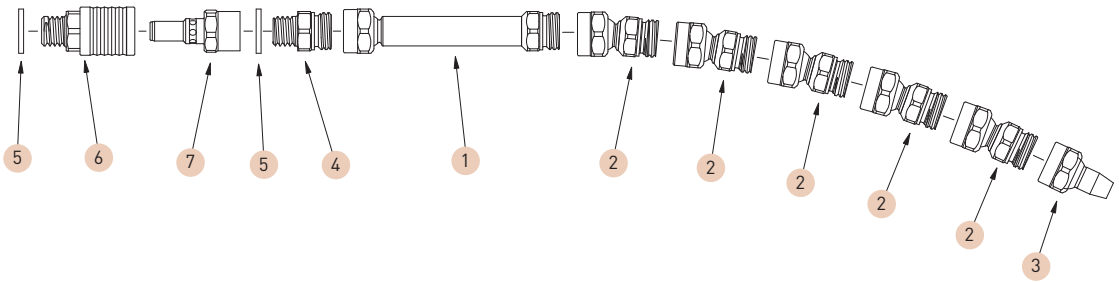
Pression max	Couple de serrage Anzugsmoment Torque setting
150 bar (2.175psi)	1.8 Nm

Option recommandée Empfohlene Option Recommended option	Page Seite Page
C-AR3 	16.45

**Kit articulé avec buse d'arrosage**  
**Gelenkkit mit Kühlungsdüse**  
**Articulated kit with coolant nozzle**

**JKIT-AR6**

**new**



Ref	Qty	Kit composition
1	1	JAR6-L70.5
2	5	JAR6-L20.5
3	1	JJ-AR6-D6-L16
4	1	JRMM-AR6-M8X1-L4
5	2	JO-M8X1
6	1	JS-M8X1-D6
7	1	JWF-M8X1-D6

T (M)	L	Art. N°
M8X1	225	<b>JKIT-AR6-M8X1-D6-225</b>

Pression max	Couple de serrage Anzugsmoment Torque setting
<b>100 bar (1.450 psi)</b>	<b>6 Nm</b>

Option recommandée Empfohlene Option Recommended option		Page Seite Page
<b>C-AR6</b>		16.45

# JET-LINE

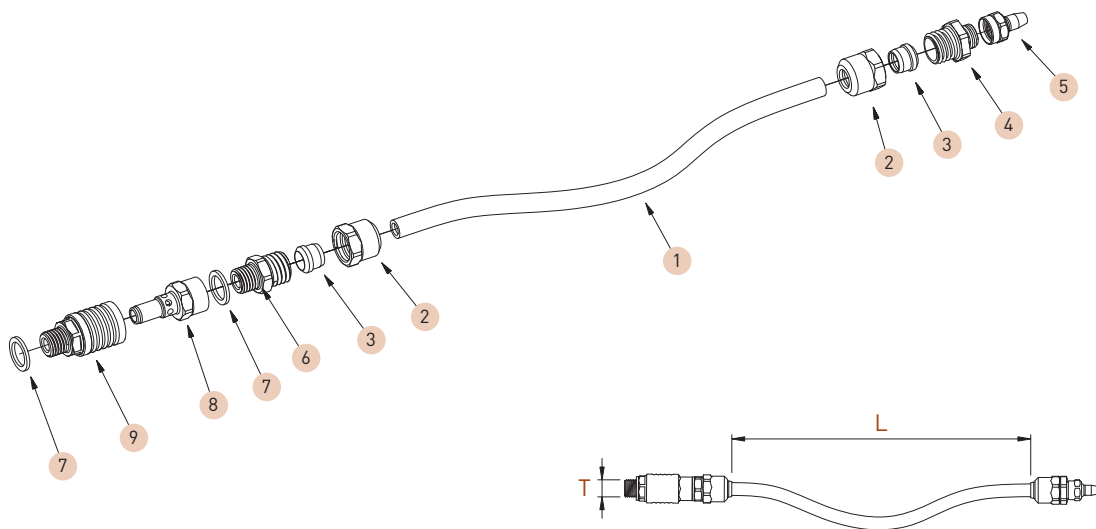
Kit tube en cuivre avec buse d'arrosage

Kit Kupferrohr mit Kühlungsdüse

Kit copper tube with coolant nozzle

**JKIT-CU**

**new**



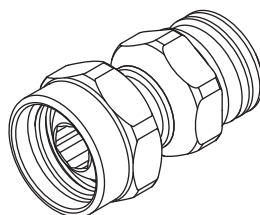
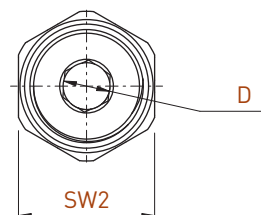
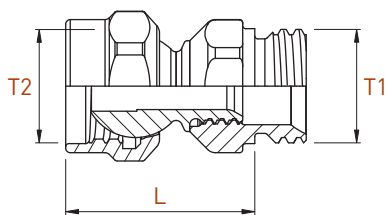
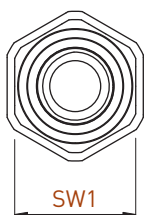
Ref	Qty	Kit composition
1	1	JT-CU
2	2	JN-M10-D6
3	2	JNG-D6
4	1	JRMM-AR3-M10-L3.0
5	1	JJ-AR3-D3-L9
6	1	JRMM-M10-M8X1-L3.5
7	2	JO-M8X1-D6
8	1	JWF-M8X1-D6
9	1	JS-M8X1-D6

T (M)	L	Art. N°
M8X1	305	<b>JKIT-CU-AR3-D3-M8X1-305</b>

Système articulé  
 Gelenksystem  
 Articulated system

JAR

new



T1 (M)	T2 (F)	L	D	SW1	SW2	Art. N°
M7.5	M7.5	12.5	3	8	9	JAR3-L12.5
		27.5	3			JAR3-L27.5
		42.5	3			JAR3-L42.5
M13	M13	20.5	6	13	15	JAR6-L20.5
		45.5	6			JAR6-L45.5
		70.5	6			JAR6-L70.5

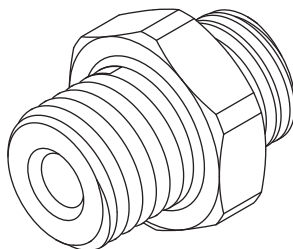
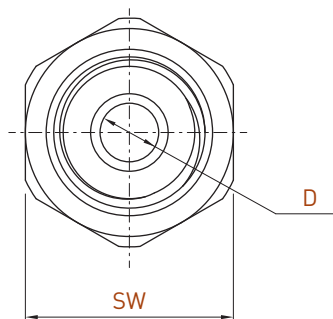
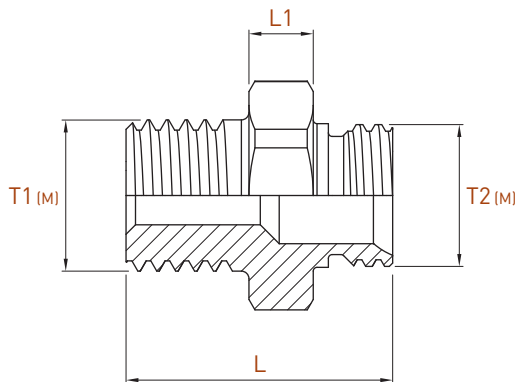


# JET-LINE

Connecteurs mâle/mâle  
Anschlüsse Aussengewinde  
Male connectors

JRMM-AR

new



T1 (M)	T2 (M)	L	L1	D	SW	Art. N°
M6	M7.5	12	3	3	8	JRMM-AR3-M6-L3.0
M8X1	M7.5	14	3.5	3	11	JRMM-AR3-M8X1-L3.5
M10	M7.5	15	3	3	11	JRMM-AR3-M10-L3.0
M8X1	M13	4	17	6	13	JRMM-AR6-M8X1-L4.0
M10X1	M13	4	18	6	13	JRMM-AR6-M10X1-L4.0
BSP 1/8"	M13	4	18	6	13	JRMM-AR6-BSP1/8-L4.0

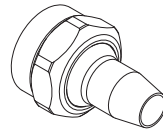
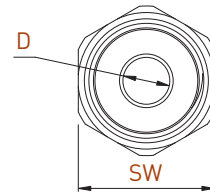
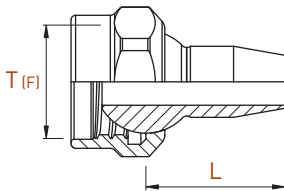
Buses

Düse

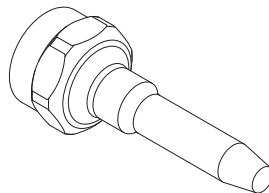
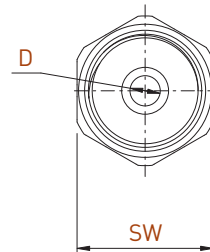
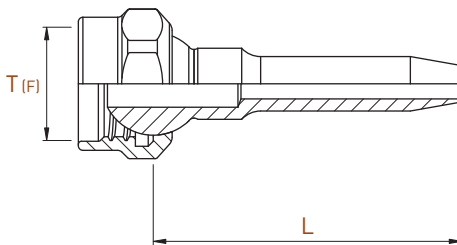
Nozzle

JJ-AR

new



T (F)	L	D	SW	Art. N°
M7.5	9	3	9	JJ-AR3-D3-L9
M13	16	6	15	JJ-AR6-D6-L16



T (F)	L	D	SW	Art. N°
M7.5	20	2	9	JJ-AR3-D2-L20
M13	35	3	15	JJ-AR6-D3-L35

# JET-LINE

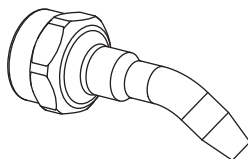
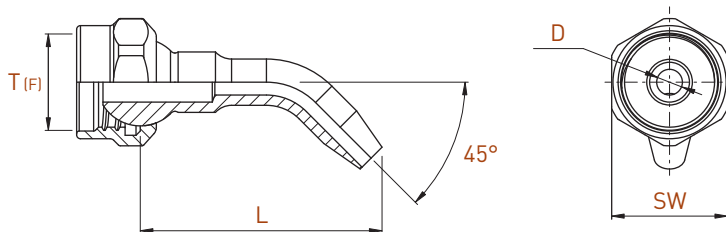
Buses

Düse

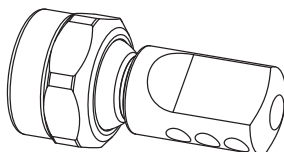
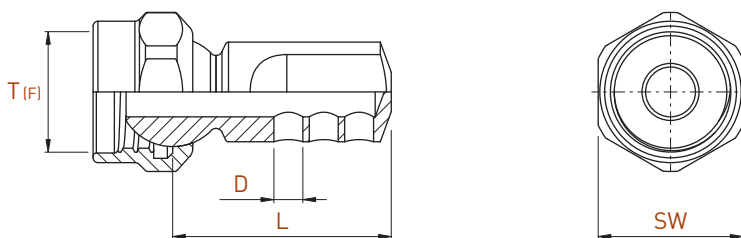
Nozzle

JJ-AR

**new**



T (F)	L	D	SW	Art. N°
M7.5	19	2	9	JJ-AR3-D2-L19-45°
M13	23,5	6	15	JJ-AR6-D6-L23.5-45°



T (F)	L	D	SW	Art. N°
M7.5	15	1.8	9	JJ-AR3-3XD1.8-L13.5
M13	24	3.4	15	JJ-AR6-3XD3.4-L24

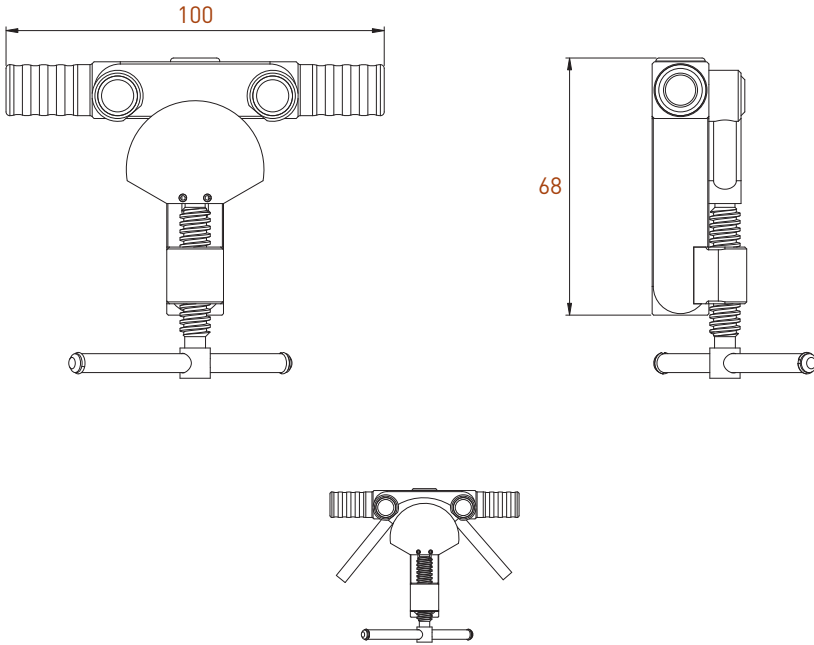
Appareil de cintrage

Biegegerät

Bending tool

JTB

new



Art. N°

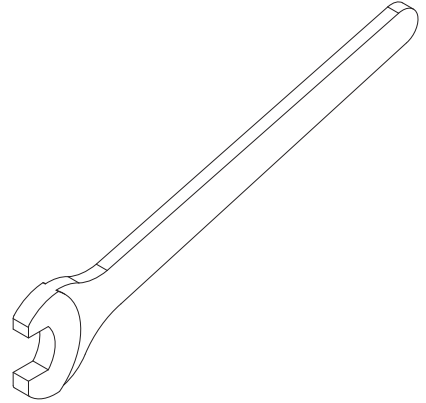
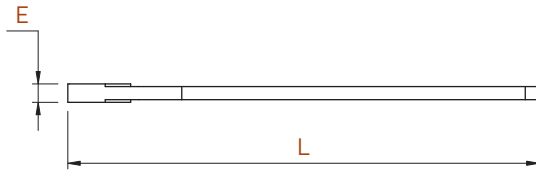
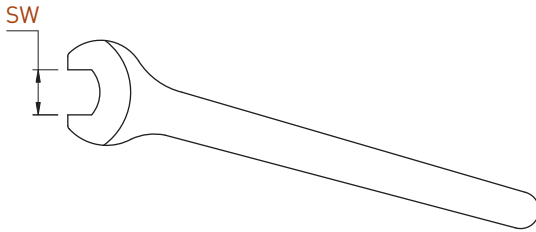
JTB-D6



Clés de serrage

Gabelschlüssel

Clamping keys



SW	E	L	Art. N°
8	2.5	90	C-SW8-E2.5
11	3.7	110	C-SW11-E3.7
13	5.8	130	C-SW13-E5.8
8	2.5	55	C-AR3
9	3		
13	3	65	C-AR6
15	4		

new

new