

# TOP-Line

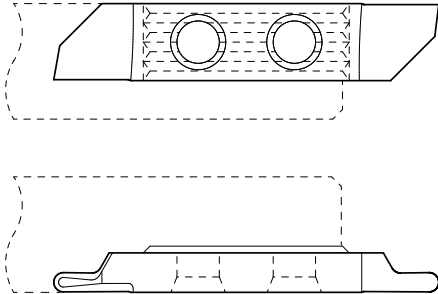
Plaquettes à rayon

Radius-Wendeplatten

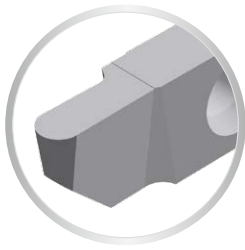
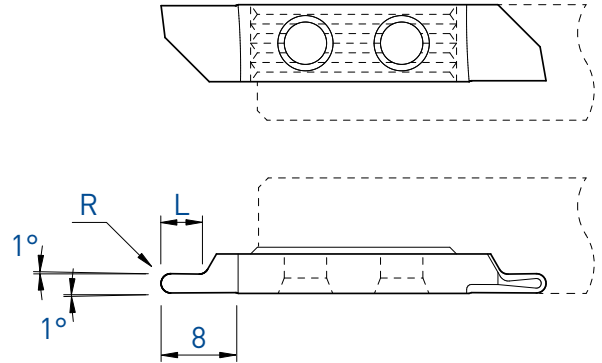
Inserts with radius

757 / 767

L

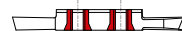


R



|     |     | L        |  |       |     |          |     | R    |           |          |   |       |     |          |     |      |           |
|-----|-----|----------|--|-------|-----|----------|-----|------|-----------|----------|---|-------|-----|----------|-----|------|-----------|
|     |     | Art. N°  |  | TiALN | TiN | N (µk20) | HTA | HTiN | HN (µk10) | Art. N°  |   | TiALN | TiN | N (µk20) | HTA | HTiN | HN (µk10) |
| R   | L   |          |  |       |     |          |     |      |           |          |   |       |     |          |     |      |           |
| 0.5 | 2.5 | 757-R0.5 |  | ■     | ■   | ■        |     |      |           | 767-R0.5 | ■ | ■     | ■   |          |     |      |           |
| 1.0 | 4   | 757-R1.0 |  | ■     | ■   | ■        |     |      |           | 767-R1.0 | ■ | ■     | ■   |          |     |      |           |
| 1.5 | 6   | 757-R1.5 |  | ■     | ■   | ■        |     |      |           | 767-R1.5 | ■ | ■     | ■   |          |     |      |           |
| 2.0 | 8   | 757-R2.0 |  | ■     | ■   | ■        |     |      |           | 767-R2.0 | ■ | ■     | ■   |          |     |      |           |

7XX-XX-B



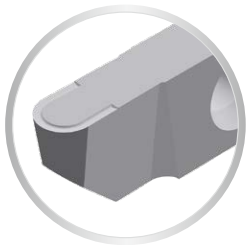
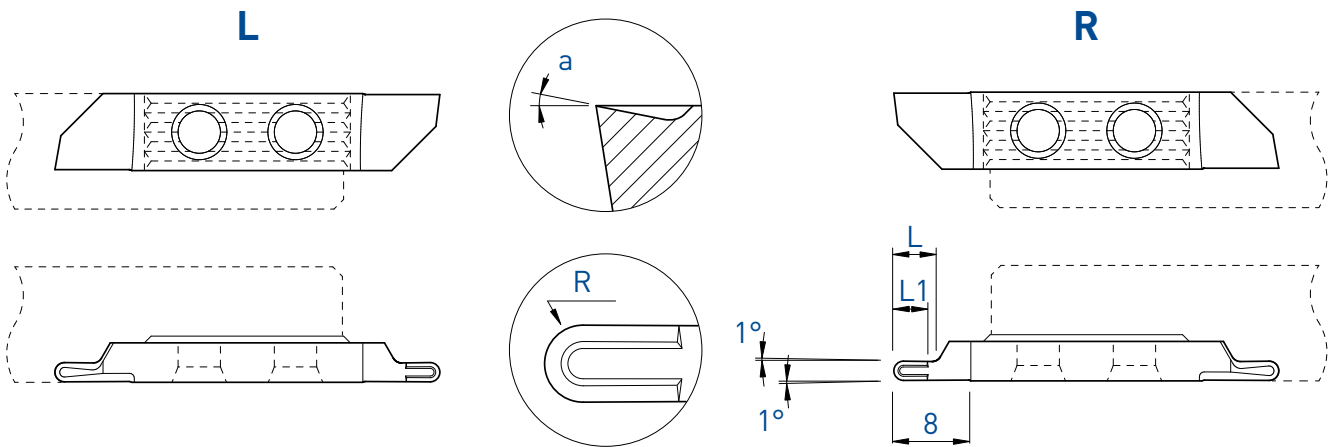
Sur demande pour serrage type B, voir page 3  
Wahlweise mit B-Spannsystem, siehe Seite 3  
On request for B clamping system, see page 3

Plaquettes à rayon

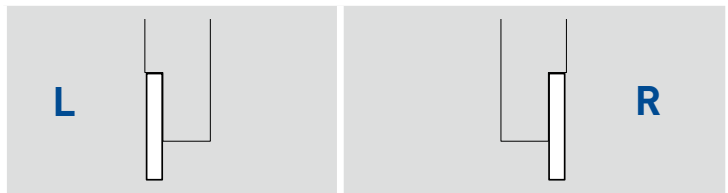
Radius-Wendeplatten

Inserts with radius

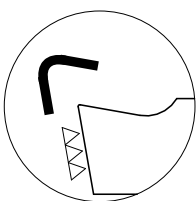
## 757ZX10 / 767ZX10



Pour un meilleur contrôle des copeaux  
Für eine bessere Spankontrolle  
For a better chip-control



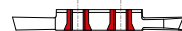
| R   | L | L1  | a   | L            |       |     | R        |              |       |     |          |
|-----|---|-----|-----|--------------|-------|-----|----------|--------------|-------|-----|----------|
|     |   |     |     | Art. N°      | TiALN | TiN | N (µk20) | Art. N°      | TiALN | TiN | N (µk20) |
| 1.0 | 4 | 3.5 | 10° | 757ZX10-R1.0 | ■     | □   |          | 767ZX10-R1.0 | ■     | □   |          |
| 1.5 | 6 | 4.0 | 10° | 757ZX10-R1.5 | ■     | □   |          | 767ZX10-R1.5 | ■     | □   |          |
| 2.0 | 8 | 4.5 | 10° | 757ZX10-R2.0 | ■     | □   |          | 767ZX10-R2.0 | ■     | □   | ■        |



Arête de coupe honée  
Gehönte Schneidkante  
Honed edge

f min: 0.02 mm/U

7XX-XX-B



Sur demande pour serrage type B, voir page 3  
Wahlweise mit B-Spannsystem, siehe Seite 3  
On request for B clamping system, see page 3