

L'outil de référence pour le décolletage

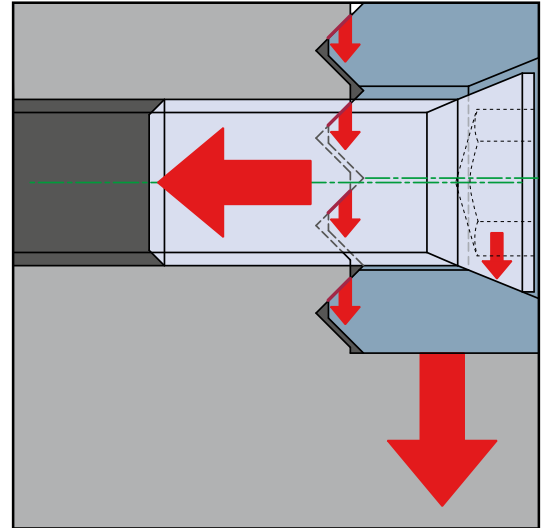
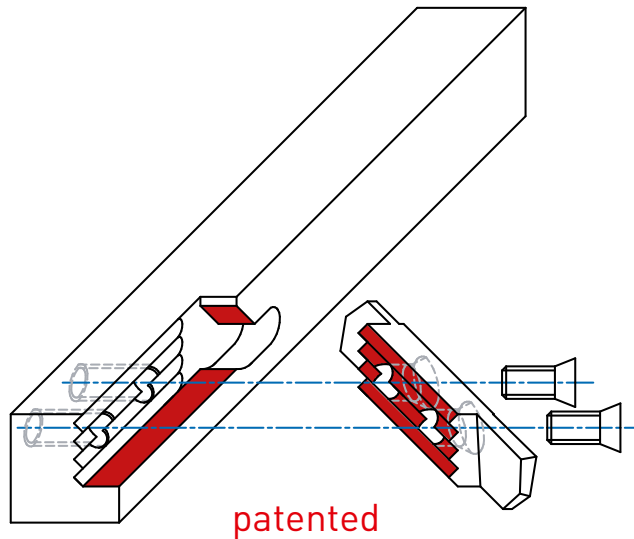
Hochwertiges Wendeplattensystem für Langdrehautomaten

Top-class turning tools for automatic lathes

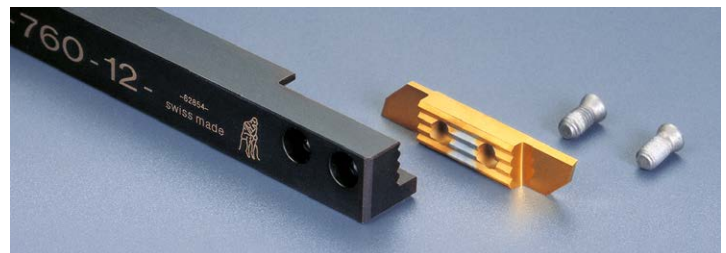
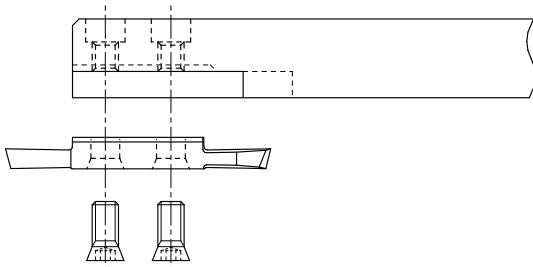
700 Series

100% rigid!

Système de serrage Applitec à denture décalée
 Applitec-Spannsystem mit verschobener Verzahnung
 Applitec clamping system with shifted teeth

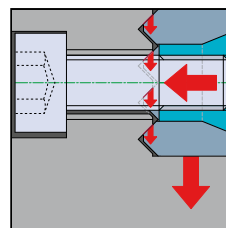
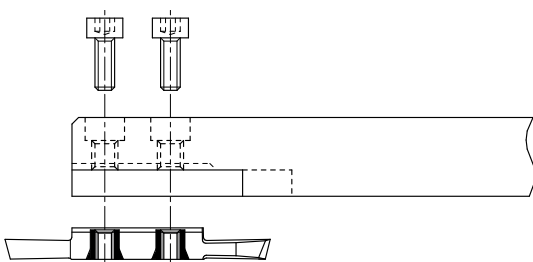


Serrage standard (A)
Standard Spannsystem (A)
Standard clamping system (A)



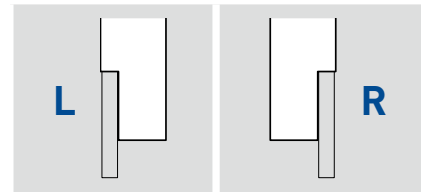
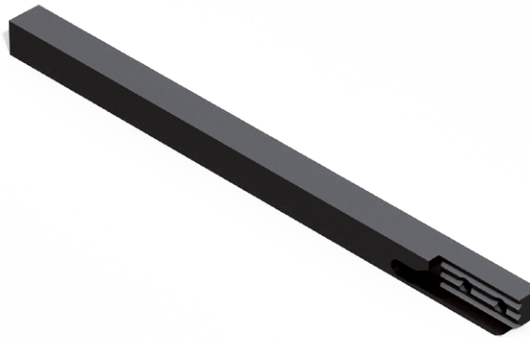
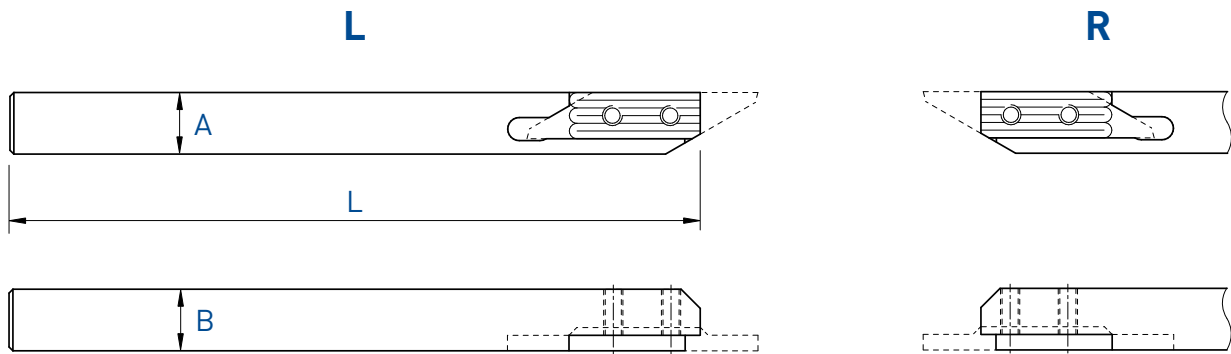
Serrage type B*
Spannsystem Typ B*
Clamping system type B*

ajouter -B après le numéro d'article
 -B nach der Artikelreferenz hinzufügen
 add -B after the article number

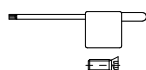


Changement de la plaquette possible dans la machine, sans démontage du porte-outil
 WSP-Austauschmöglichkeit in der Maschine ohne Halterausbau
 The insert can be changed in the machine without removing the tool holder

* = sur demande / auf Anfrage / on request



A x B	L	Serrage Spannsystem Clamping	Art. N°	Art. N°
6 x 6	115	A	710-6	-
7 x 7	115	A	710-7	720-7
8 x 8	115	A	710-8	720-8
8 x 8	140	A	710-8-140	-
10 x 10	115	A	710-10	720-10
12 x 12	130	A	710-12	720-12



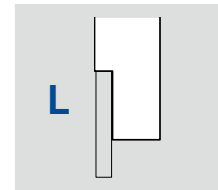
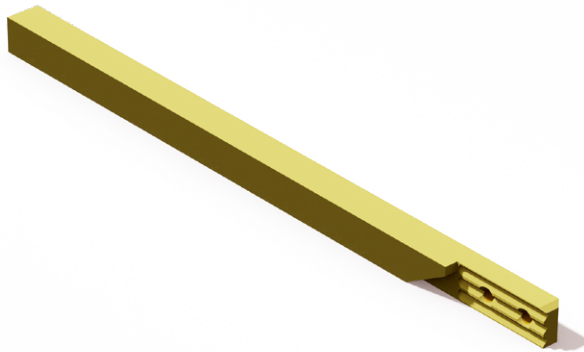
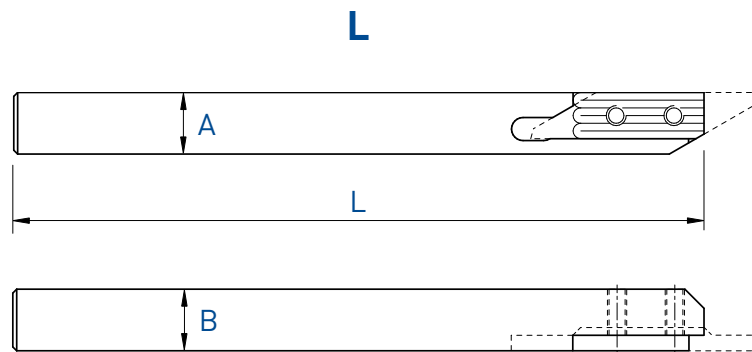
Chaque support est livré avec vis et clé.
Jeder Halter wird mit Spannschraube(n) und Schlüssel geliefert.
Screw(s) and key are included with each tool holder.

Porte-outils

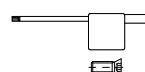
Halter

Holder

710-NOVIBRA

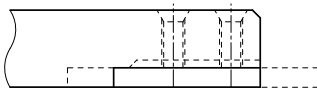
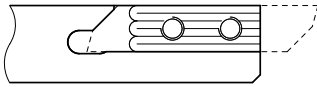


A x B	L	Serrage Spannsystem Clamping	Art. N°
6 x 6	115	A	710-6-NOVIBRA
7 x 7	115	A	710-7-NOVIBRA
8 x 8	115	A	710-8-NOVIBRA

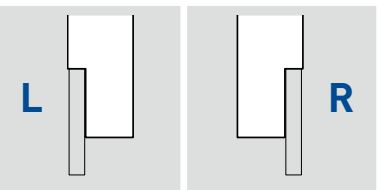
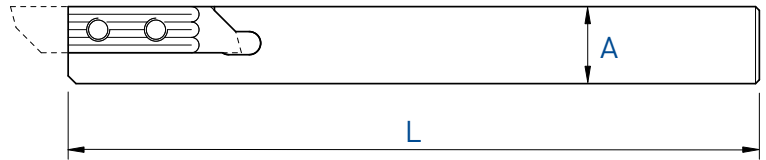


Chaque support est livré avec vis et clé.
 Jeder Halter wird mit Spannschraub(e)n und Schlüssel geliefert.
 Screw(s) and key are included with each tool holder.

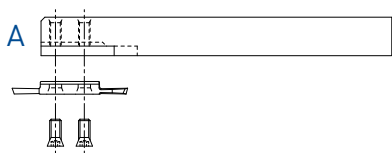
L



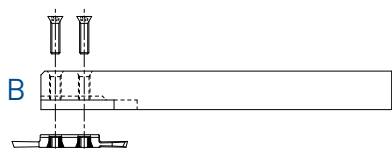
R



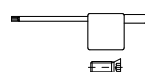
Serrage standard A
Standard Spannsystem A
Standard clamping system A



Serrage B
Spannsystem B
Clamping system B



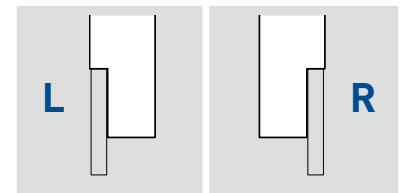
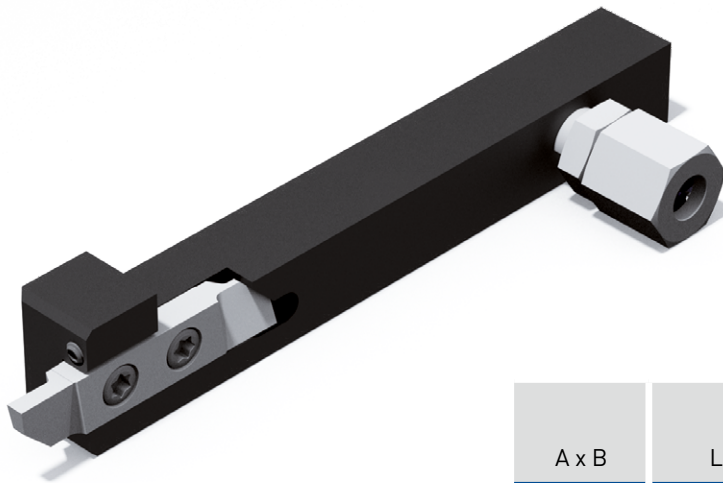
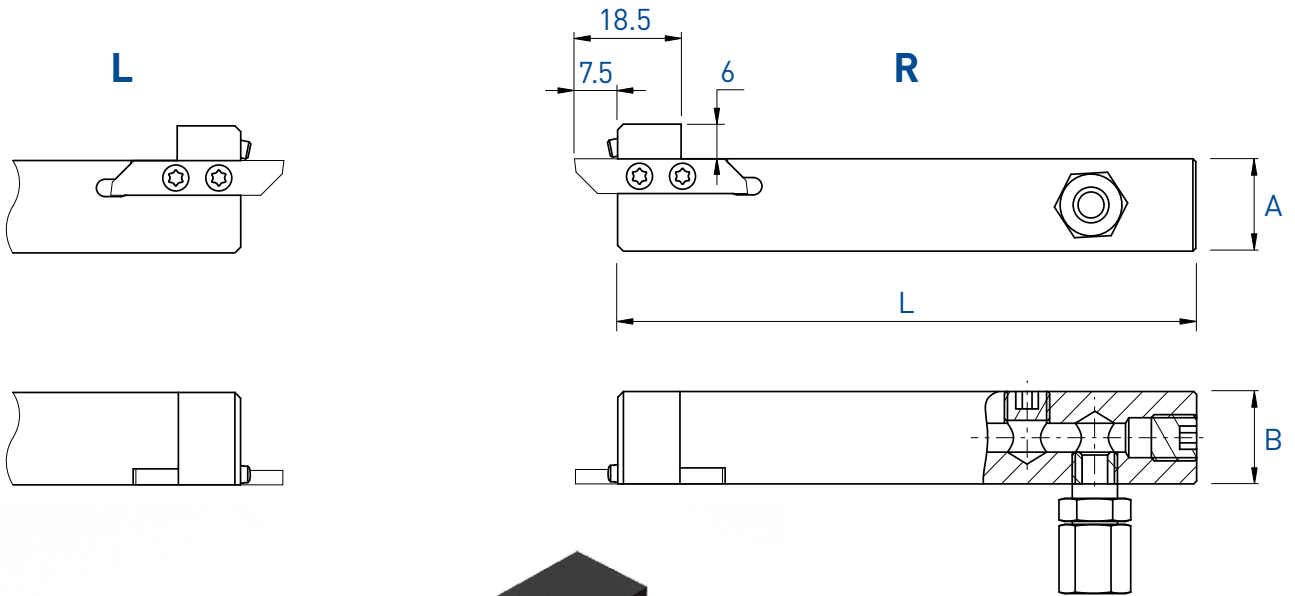
A x B	L	Serrage Spannsystem Clamping	Art. N°	Art. N°
7 x 7	115	A	730-7	740-7
8 x 8	115	A + B	730-8	740-8
8 x 8	140	A + B	730-8-140	-
10 x 10	115	A + B	730-10	740-10
10 x 10	50	A + B	730-10-50	740-10-50
12 x 12	130	A + B	730-12	740-12
12 x 12	90	A + B	730-12-90	740-12-90
12.7 x 12.7	130	A + B	730-12.7	740-12.7
16 x 16	130	A + B	730-16	740-16
16 x 16	75	A + B	730-16-75	740-16-75
20 x 20	120	A + B	730-20	740-20



Chaque support est livré avec vis et clé.
Jeder Halter wird mit Spannschraube(n) und Schlüssel geliefert.
Screw(s) and key are included with each tool holder.

Porte-outils avec arrosage intégré
 Halter mit integrierter Kühlmittelzufuhr
 Holders with integrated coolant supply

730-JET / 740-JET

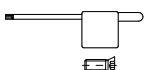


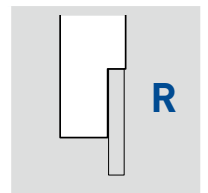
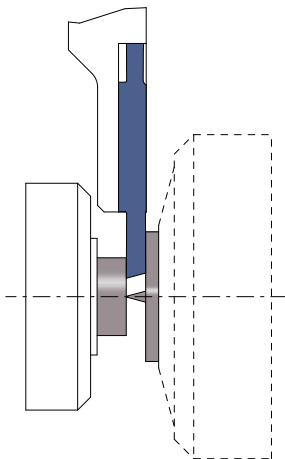
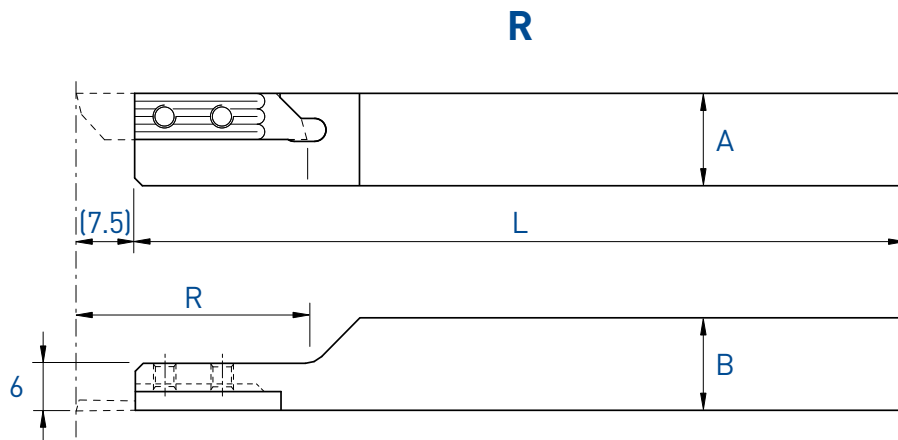
A x B	L	Serrage Spannsystem Clamping	Art. N°	Art. N°
8 x 10	100	A	-	740-0810-JET
10 x 12	100	A	730-1012-JET	740-1012-JET
12 x 12	100	A	730-12-JET	740-12-JET
12.7 x 12.7	100	A	730-12.7-JET	740-12.7-JET
16 x 16	100	A	730-16-JET	740-16-JET
20 x 20	100	A	730-20-JET	740-20-JET



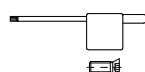
Pièces de rechange Ersatzteile Spare parts	Art. N°	Art. N°	Buse Düse Nozzle	Option
740-0810-JET	J-M5-D5	JB-M5	-	JC-M5-D5
730-JET / 740-JET	J-M8X1-D6	JB-M8X1	JJ-M3X6-D1.5	-

Chaque support est livré avec vis et clé.
 Jeder Halter wird mit Spannschraube(n) und Schlüssel geliefert.
 Screw(s) and key are included with each tool holder.





A x B	L	R	Serrage Spannsystem Clamping	Art. N°
8 x 8	115	24	A	740-C-8
10 x 10	115	24	A	740-C-10
12 x 12	130	30	A	740-C-12
16 x 16	130	40	A	740-C-16



Chaque support est livré avec vis et clé.
Jeder Halter wird mit Spannschraube(n) und Schlüssel geliefert.
Screw(s) and key are included with each tool holder.

Porte-outils

Coupe à droite déportée

Halter

Versetztes Rechtsschneiden

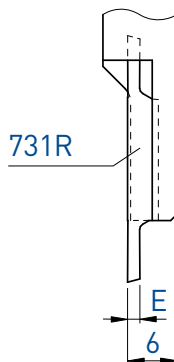
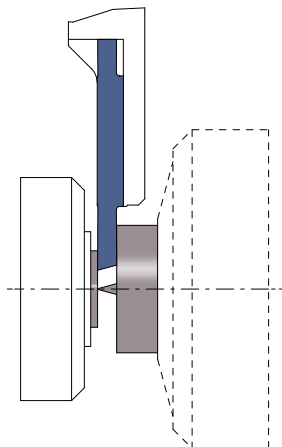
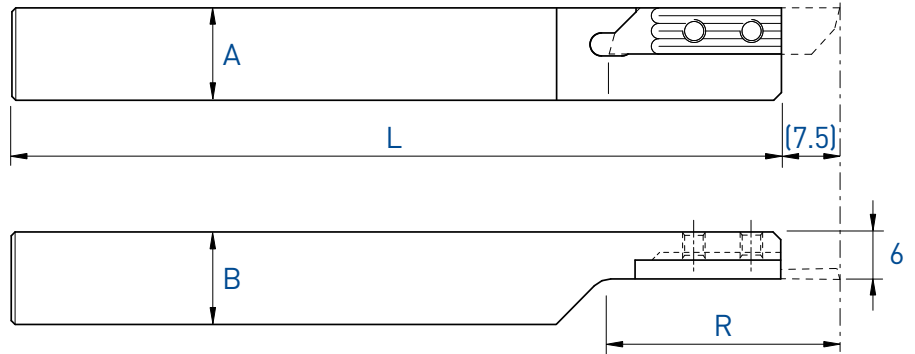
Holder

Right cut off line

730RC

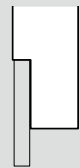
Utiliser des plaquettes type 731R
WSP Typ 731R verwenden
Use inserts type 731R

Voir pages 39 - 45
Siehe Seiten 39 - 45
See pages 39 - 45

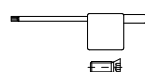


L (R)

Coupe à droite déportée
Versetztes Rechtsschneiden
Right cut off line



A x B	L	R	Art. N°
8 x 8	115	24	730RC-8
10 x 10	115	24	730RC-10
12 x 12	130	30	730RC-12
16 x 16	130	40	730RC-16



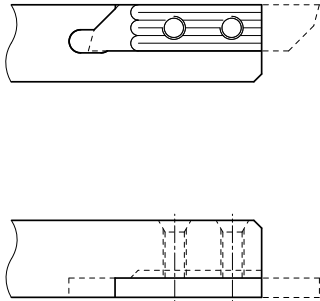
Chaque support est livré avec vis et clé.
Jeder Halter wird mit Spannschraub(en) und Schlüssel geliefert.
Screw(s) and key are included with each tool holder.

TOP-Line

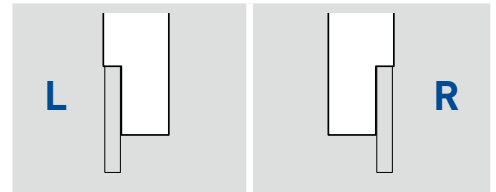
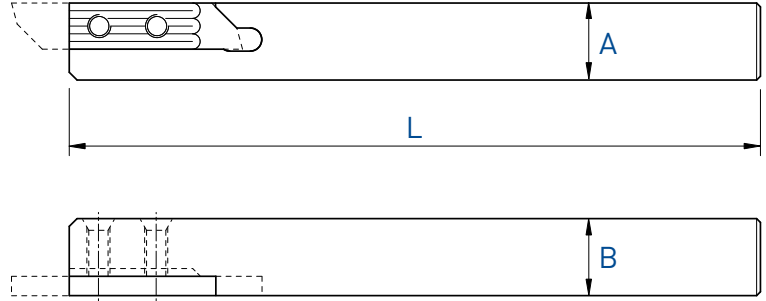
Porte-outils en métal lourd anti-vibratoire
 Schwingungsdämpfende Schwermetallhalter
 Low vibration heavy metal holders

730-NOVIBRA
740-NOVIBRA

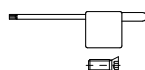
L



R



A x B	L	Serrage Spannsystem Clamping	Art. N°	Art. N°
7 x 7	115	A	730-7-NOVIBRA	740-7-NOVIBRA
8 x 8	115	A + B	730-8-NOVIBRA	740-8-NOVIBRA
8 x 8	80	A + B	-	740-8-80-NOVIBRA
10 x 10	115	A + B	-	740-10-NOVIBRA
12 x 12	130	A + B	-	740-12-NOVIBRA



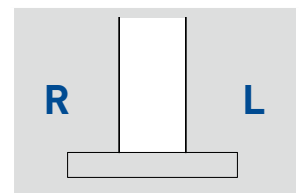
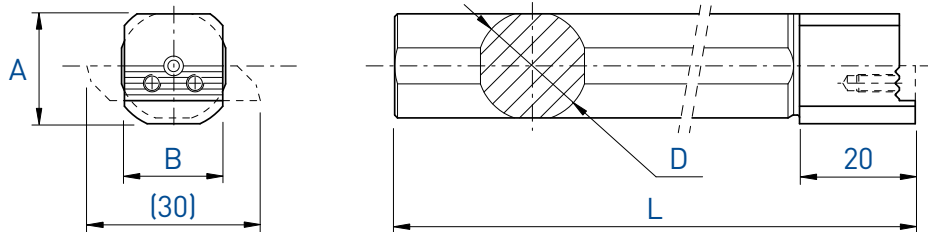
Chaque support est livré avec vis et clé.
 Jeder Halter wird mit Spannschraube(n) und Schlüssel geliefert.
 Screw(s) and key are included with each tool holder.

Porte-outils

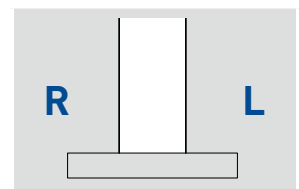
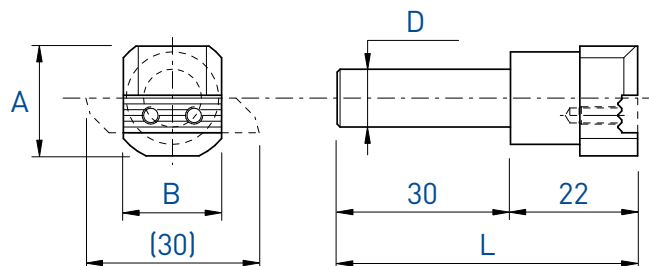
Halter

Holder

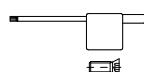
740 / 730-D



D	L	A	B	Art. N°
16	160	19	17	740/730-D16
19.05	160	19	17	740/730-D19.05
19.05	110	19	17	740/730-D19.05-S
20	160	19.5	17	740/730-D20
22	110	20	17	740/730-D22
25	200	22	17	740/730-D25
25.4	200	22	17	740/730-D25.4

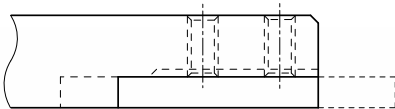
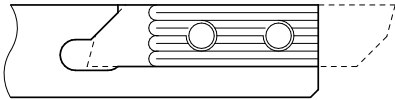


D	L	A	B	Art. N°
10	52	19	17	740/730-D10

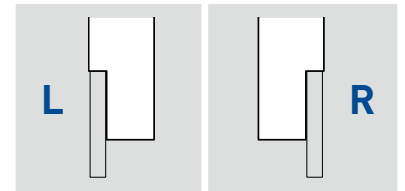
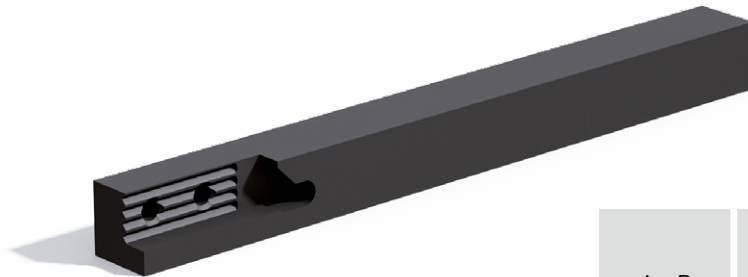
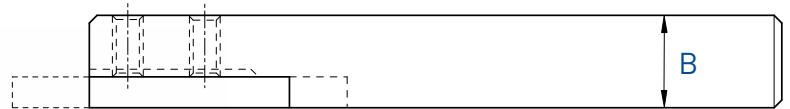
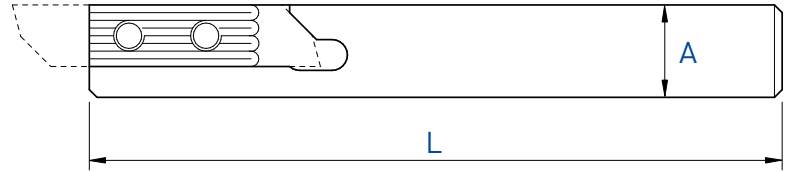


Chaque support est livré avec vis et clé.
 Jeder Halter wird mit Spannschraub(en) und Schlüssel geliefert.
 Screw(s) and key are included with each tool holder.

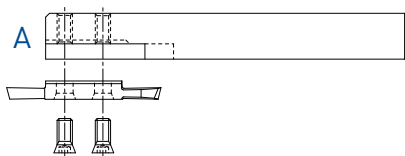
L



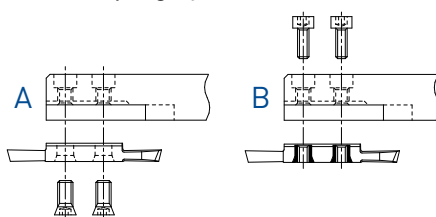
R



Serrage standard A
Standard Spannsystem A
Standard clamping system A

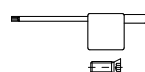


Serrage A + B
Spannsystem A + B
Clamping system A + B



A x B	L	Serrage Spannsystem Clamping	Art. N°	Art. N°
10 x 10	115	A	750-10	760-10
10 x 10	115	A + B	750-10-AB	760-10-AB
10 x 10	50	A	750-10-50	760-10-50
12 x 12	130	A	750-12	760-12
12 x 12	130	A + B	750-12-AB	760-12-AB
12 x 12	90	A	750-12-90	760-12-90
12 x 12	90	A + B	750-12-90-AB	760-12-90-AB
12.7 x 12.7	130	A + B	750-12.7	760-12.7
14 x 14	130	A + B	750-14	760-14
16 x 16	130	A + B	750-16	760-16
16 x 16	75	A + B	750-16-75	760-16-75
20 x 20	120	A + B	750-20	760-20
25 x 25	140	A	760/750-25	

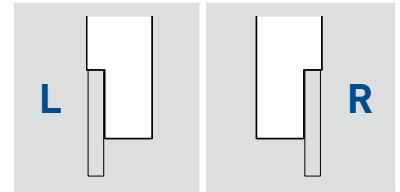
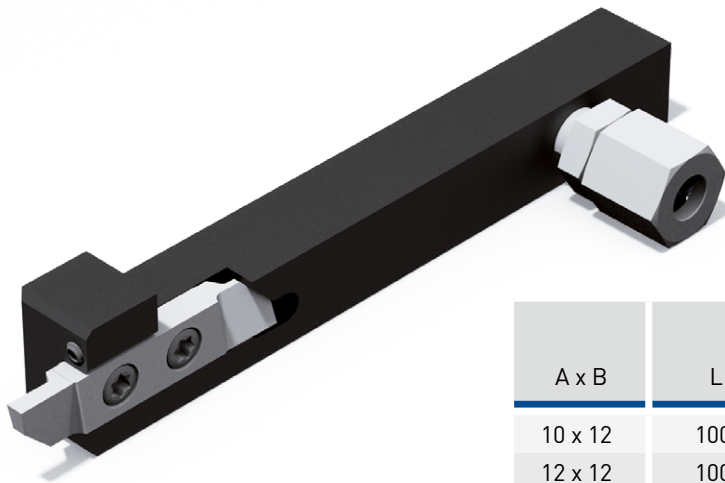
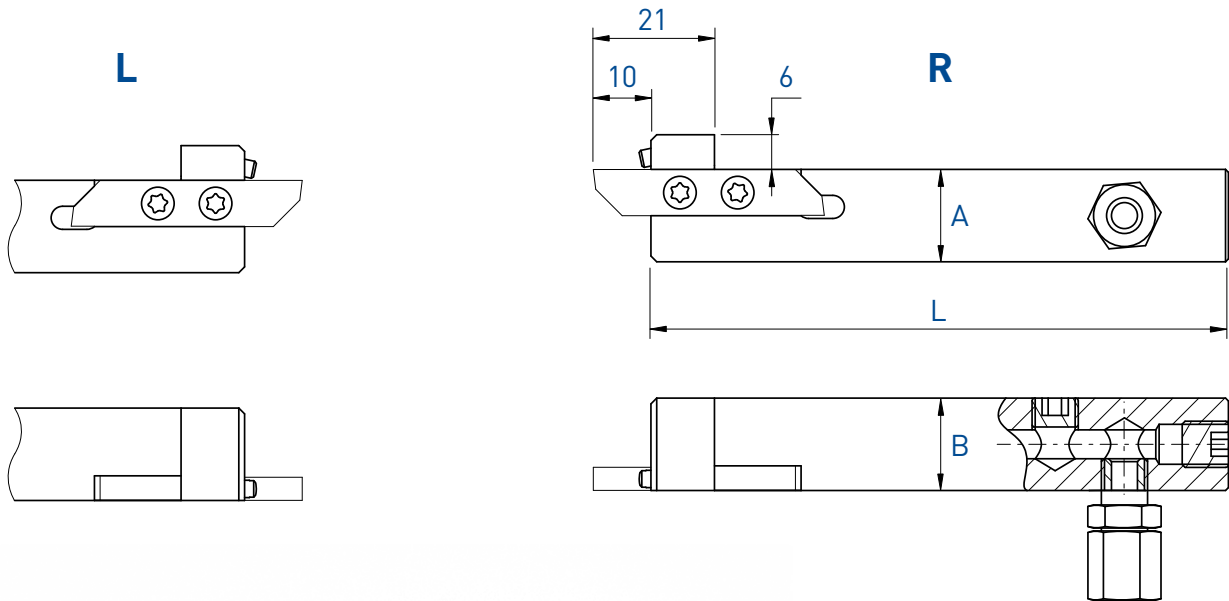
760/750-25
R + L



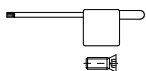
Chaque support est livré avec vis et clé.
Jeder Halter wird mit Spannschraube(n) und Schlüssel geliefert.
Screw(s) and key are included with each tool holder.

Porte-outils avec arrosage intégré
 Halter mit integrierter Kühlmittelzufuhr
 Holders with integrated coolant supply

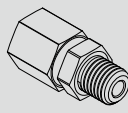


750-JET / 760-JET



A x B	L	Serrage Spannsystem Clamping	Art. N°	Art. N°
10 x 12	100	A + B	750-1012-JET	760-1012-JET
12 x 12	100	A + B	750-12-JET	760-12-JET
12.7 x 12.7	100	A + B	750-12.7-JET	760-12.7-JET
16 x 16	100	A + B	750-16-JET	760-16-JET
20 x 20	100	A + B	750-20-JET	760-20-JET



Chaque support est livré avec vis et clé.
 Jeder Halter wird mit Spannschraube(n)
 und Schlüssel geliefert.
 Screw(s) and key are included with each
 tool holder.

Pièces de rechange Ersatzteile Spare parts			Buse Düse Nozzle 
	Art. N°	Art. N°	Art. N°
750-JET / 760-JET	J-M8X1-D6	JB-M8X1	JJ-M3X6-D1.5

Porte-outils

Halter

Holder

Coupe à droite déportée

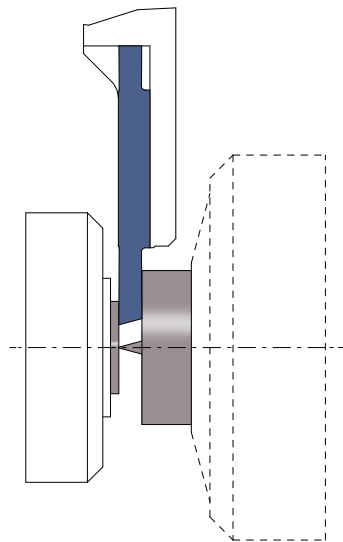
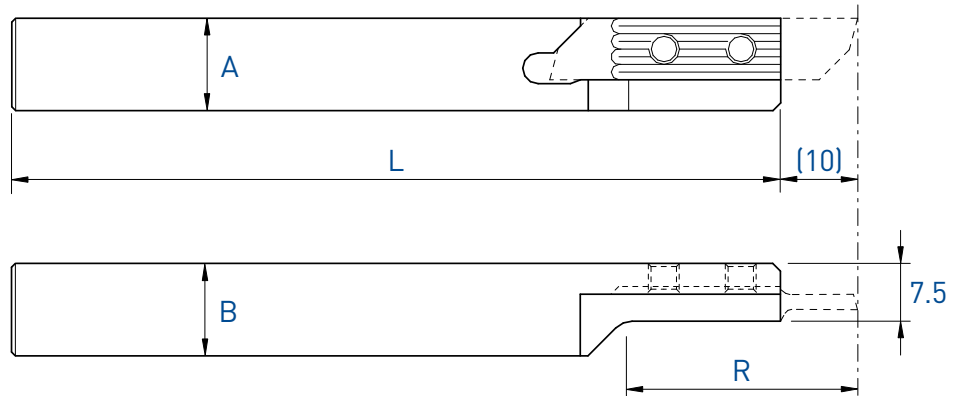
Versetztes Rechtsschneiden

Right cut off line

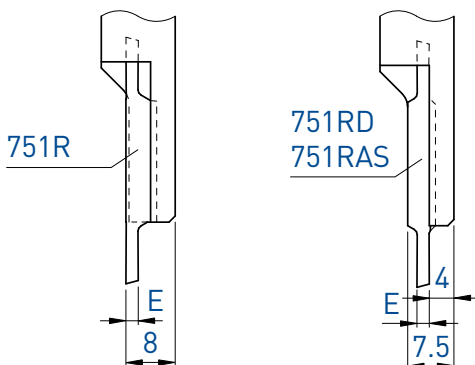
750RC

Utiliser des plaquettes type 751R
WSP Typ 751R verwenden
Use inserts type 751R

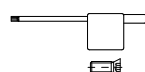
Voir pages 88 - 99
Siehe Seiten 88 - 99
See pages 88 - 99



L (R)			
Coupe à droite déportée Versetztes Rechtsschneiden Right cut off line			
A x B	R	L	Art. N°
12 x 12	30	130	750RC-12
16 x 16	40	130	750RC-16



(p. 98 - 99)



Chaque support est livré avec vis et clé.
Jeder Halter wird mit Spannschraube(n) und Schlüssel geliefert.
Screw(s) and key are included with each tool holder.

Porte-outils

Coupe à gauche déportée

Halter

Versetztes Linksschneiden

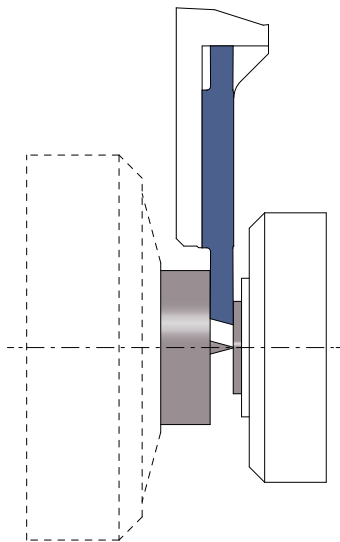
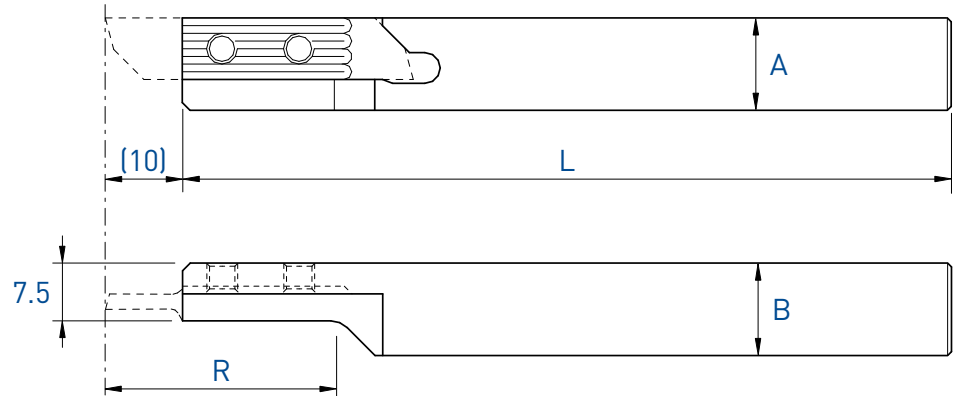
Holder

Left cut off line

760LC

Utiliser des plaquettes type 761L
WSP Typ 761L verwenden
Use insets type 761L

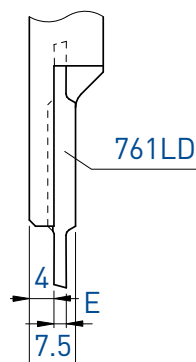
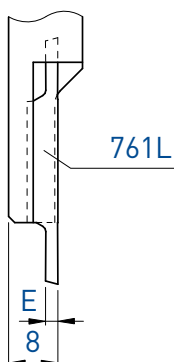
Voir pages 88 - 94 + 98
Siehe Seiten 88 - 94 + 98
See pages 88 - 94 + 98



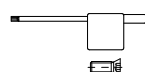
R (L)

Coupe à gauche déportée
Versetztes Linksschneiden
Left cut off line

A x B	R	L	Art. N°
16 x 16	40	130	760LC-16



(p. 98)



Chaque support est livré avec vis et clé.
Jeder Halter wird mit Spannschraub(n) und Schlüssel geliefert.
Screw(s) and key are included with each tool holder.

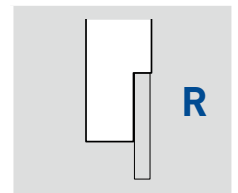
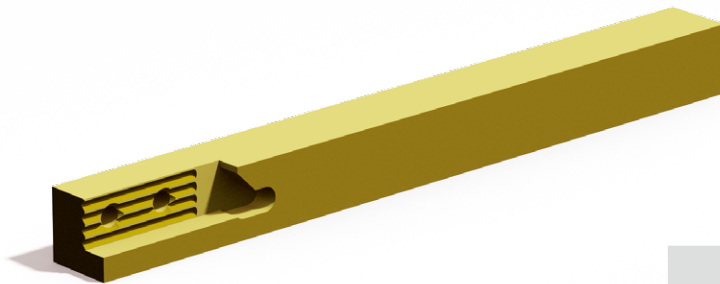
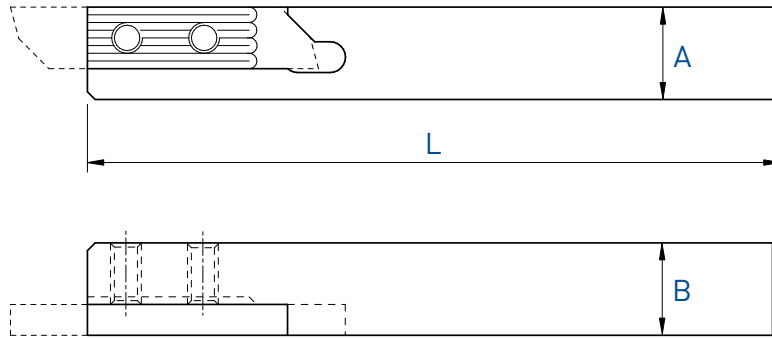
Porte-outils en métal lourd anti-vibratoire

Schwingungsdämpfende Schwermetallhalter

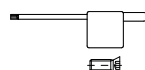
Low vibration heavy metal holders

760-NOVIBRA

R



A x B	L	Serrage Spannsystem Clamping	Art. N°
10 x 10	115	A	760-10-NOVIBRA
12 x 12	130	A	760-12-NOVIBRA



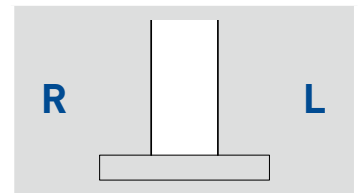
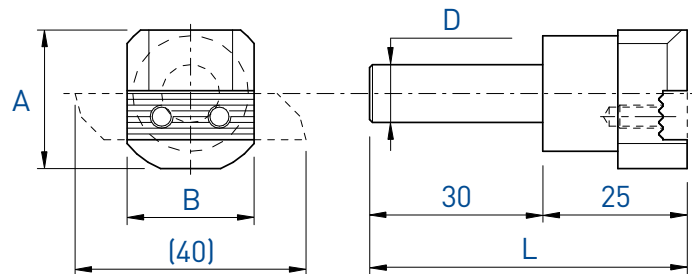
Chaque support est livré avec vis et clé.
Jeder Halter wird mit Spannschraub(en) und Schlüssel geliefert.
Screw(s) and key are included with each tool holder.

Porte-outils

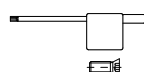
Halter

Holder

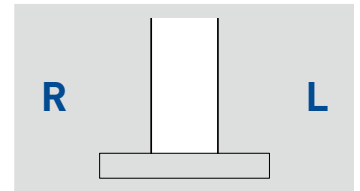
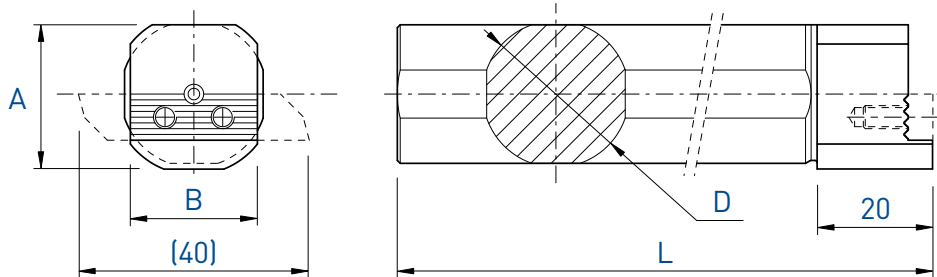
760 / 750-D10



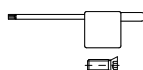
D	L	A	B	Art. N°
10	55	24	22	760/750-D10



Chaque support est livré avec vis et clé.
 Jeder Halter wird mit Spannschraube(n) und Schlüssel geliefert.
 Screw(s) and key are included with each tool holder.



D	L	A	B	Art. N°
16	160	25	22	760/750-D16
19.05	160	25	22	760/750-D19.05
19.05	110	25	22	760/750-D19.05-S
20	160	25	22	760/750-D20
22	110	25	22	760/750-D22
25	200	25	22	760/750-D25
25.4	200	25	22	760/750-D25.4
25.4	125	25	22	760/750-D25.4-S



Chaque support est livré avec vis et clé.
 Jeder Halter wird mit Spannschraube(n) und Schlüssel geliefert.
 Screw(s) and key are included with each tool holder.

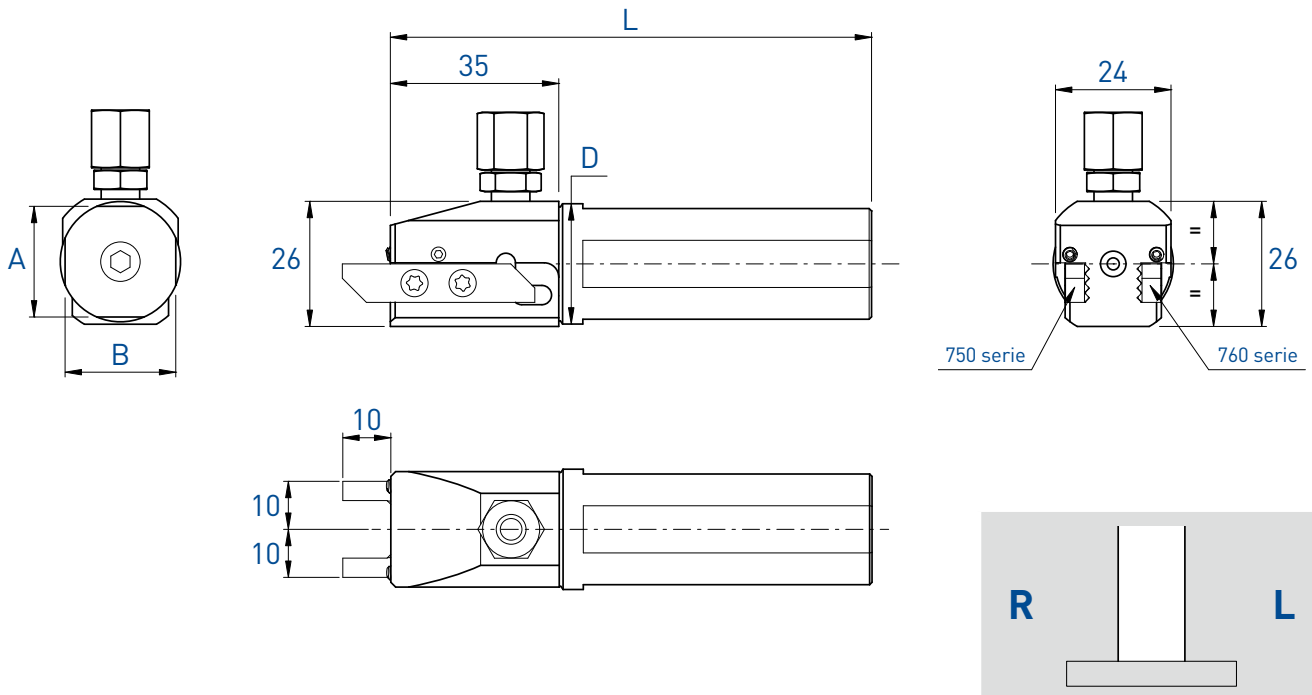
Porte-outils

Halter

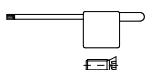
Holder

760 / 750-AX

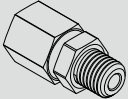


NEW

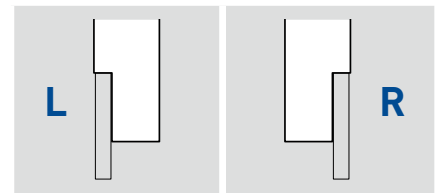
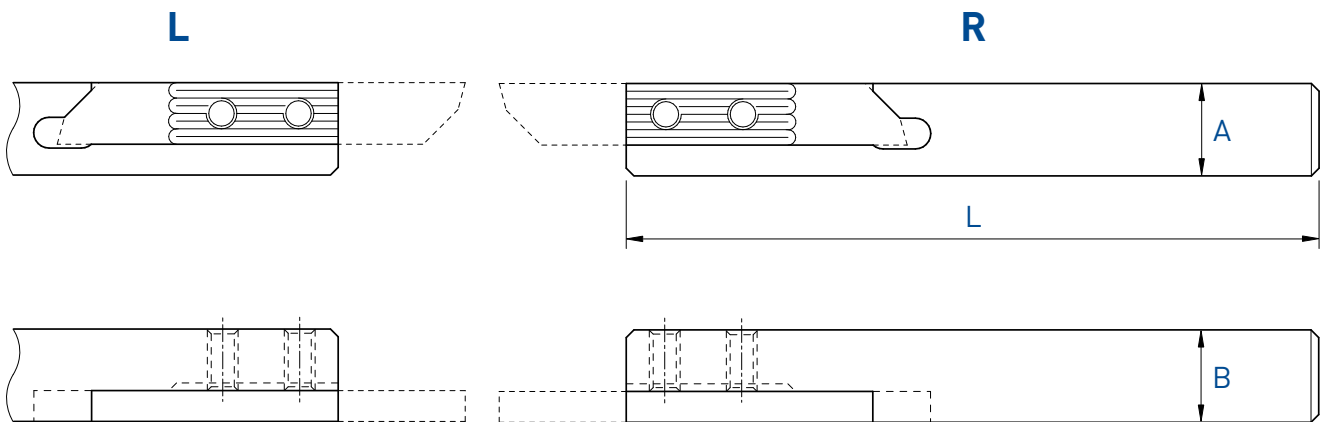


D	L	A	B	Art. N°
25	100	23	23	760/750-AX-D25-JET
25.4	100	23	23	760/750-AX-D25.4-JET

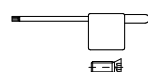


Chaque support est livré avec vis et clé.
 Jeder Halter wird mit Spannschraube(n)
 und Schlüssel geliefert.
 Screw(s) and key are included with each
 tool holder.

Pièces de rechange Ersatzteile Spare parts			Buse Düse Nozzle 
	Art. N°	Art. N°	Art. N°
730-JET / 740-JET	J-M8X1-D6	JB-M8X1	JJ-M3X6-D1.5



A x B	L	Serrage Spannsystem Clamping	Art. N°	Art. N°
10 x 10	115	A	770-10	780-10
12 x 12	130	A	770-12	780-12
12 x 12	90	A	770-12-90	780-12-90
12.7 x 12.7	130	A	770-12.7	780-12.7
14 x 14	130	A	770-14	780-14
16 x 16	130	A	770-16	780-16
16 x 16	75	A	770-16-75	780-16-75
20 x 20	120	A	770-20	780-20
25 x 25	140	A	770-25	780-25



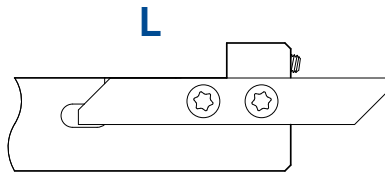
Chaque support est livré avec vis et clé.
 Jeder Halter wird mit Spannschraube(n) und Schlüssel geliefert.
 Screw(s) and key are included with each tool holder.

Porte-outils avec arrosage intégré

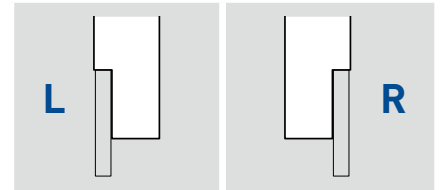
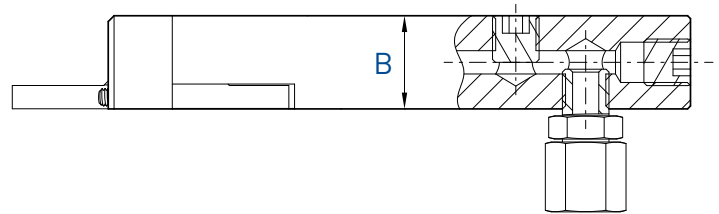
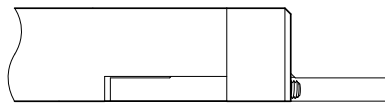
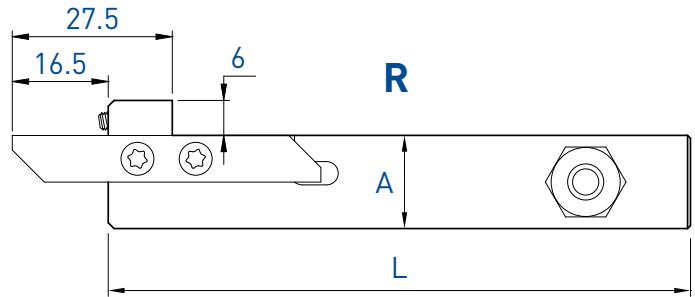
Halter mit integriertem Kühlmittelzufuhr

Holder with integrated coolant supply

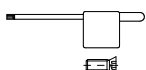
770-JET / 780-JET



NEW

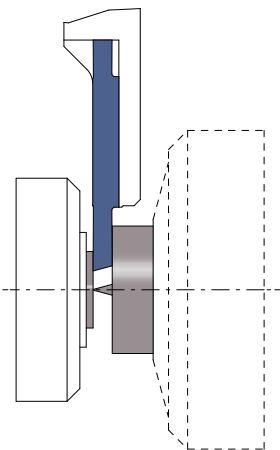
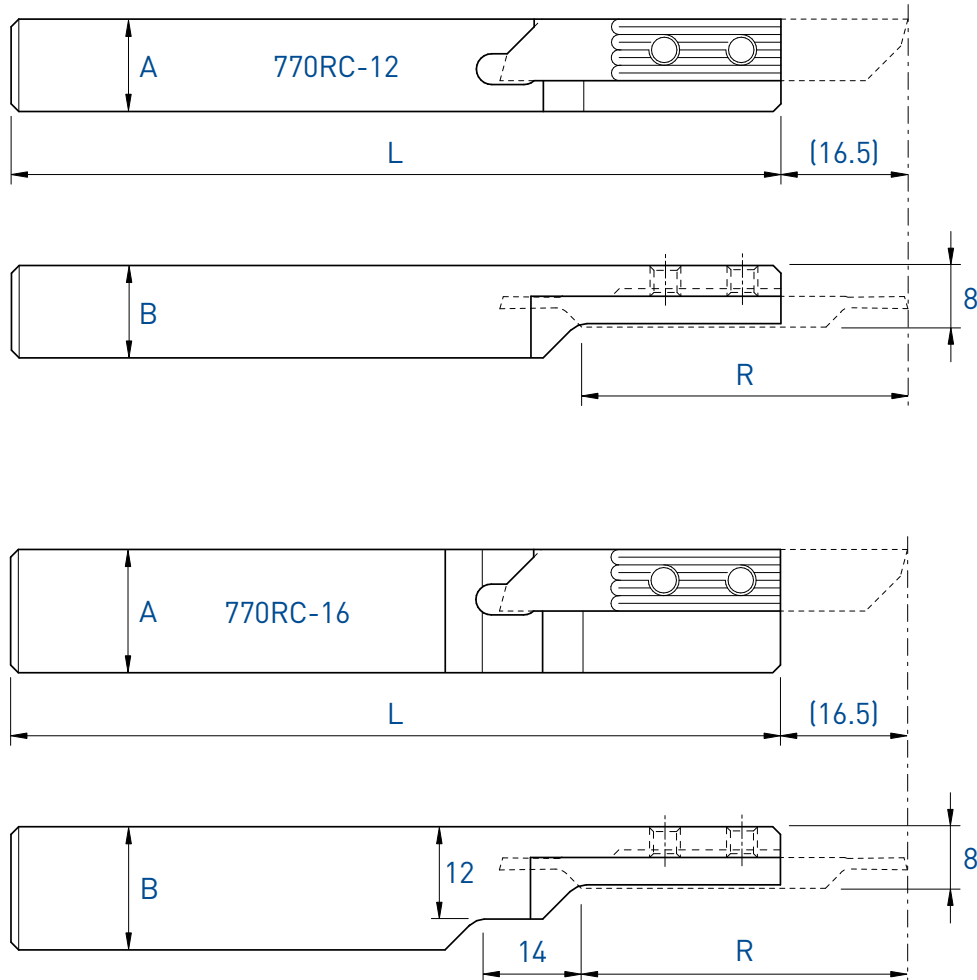


A x B	L	Serrage Spannsystem Clamping	Art. N°	Art. N°
16 x 16	100	A	770-16-JET	780-16-JET




Chaque support est livré avec vis et clé.
Jeder Halter wird mit Spannschraube(n)
und Schlüssel geliefert.
Screw(s) and key are included with each
tool holder.

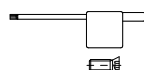
Pièces de rechange Ersatzteile Spare parts	Art. N°	Art. N°	Buse Düse Nozzle Art. N°
750-JET / 760-JET	J-M8X1-D6	JB-M8X1	JJ-M3X6-D1.5



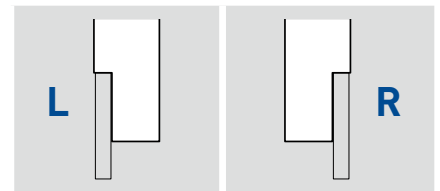
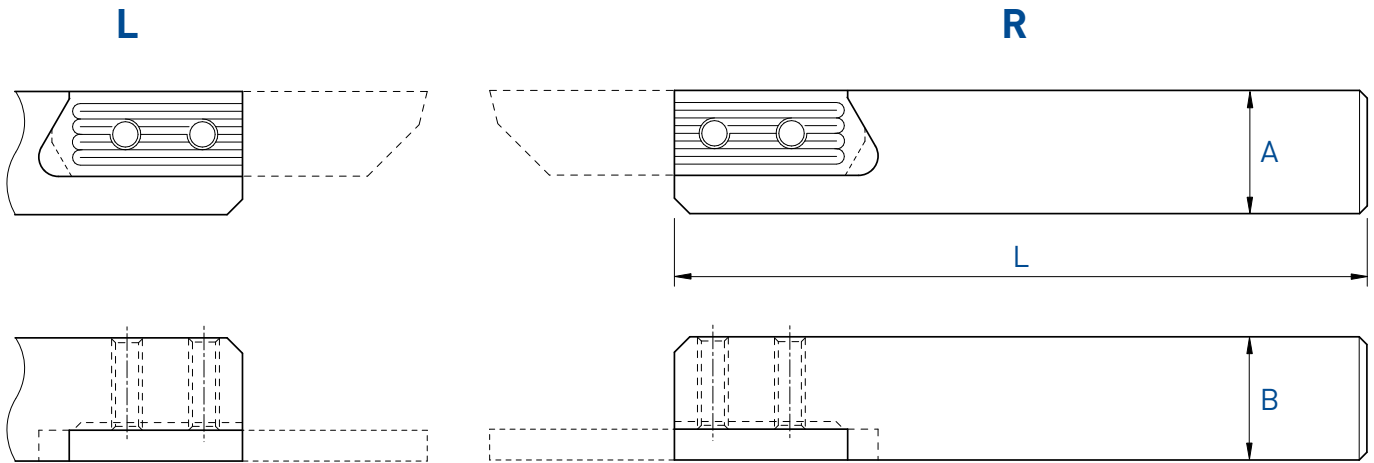
Utiliser des plaquettes type 771R
WSP Typ 771R verwenden
Use inserts type 771R

Voir pages 135 - 138
Siehe Seiten 135 - 138
See pages 135 - 138

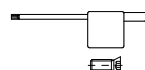
 L (R) Coupe à droite déportée Versetztes Rechtsschneiden Right cut off line				
A x B	L	R	Serrage Spannsystem Clamping	Art. N°
12 x 12	130	42	A	770RC-12
16 x 16	130	42	A	770RC-16



Chaque support est livré avec vis et clé.
Jeder Halter wird mit Spannschraube(n) und Schlüssel geliefert.
Screw(s) and key are included with each tool holder.

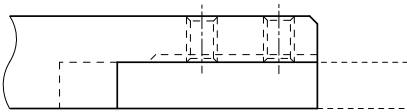
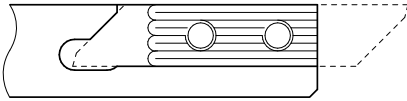


A x B	L	Serrage Spannsystem Clamping	Art. N°	Art. N°
16 x 16	130	A	7050-16	7060-16
16 x 16	75	A	7050-16-75	7060-16-75
20 x 20	120	A	7050-20	7060-20
25 x 25	140	A	7050-25	7060-25

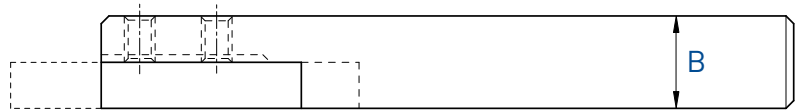
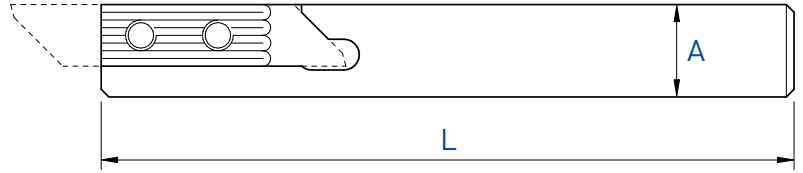


Chaque support est livré avec vis et clé.
Jeder Halter wird mit Spannschraube(n) und Schlüssel geliefert.
Screw(s) and key are included with each tool holder.

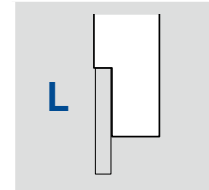
L



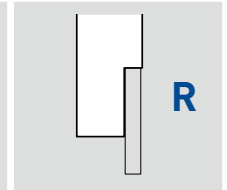
R



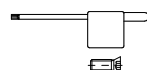
L



R



A x B	L	Serrage Spannsystem Clamping	Art. N°	Art. N°
12 x 12	130	A	W750-12	W760-12
16 x 16	130	A	W750-16	W760-16
20 x 20	120	A	W750-20	W760-20



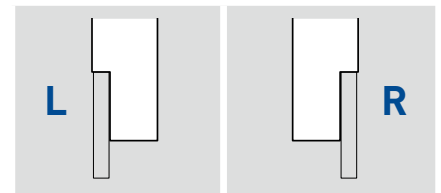
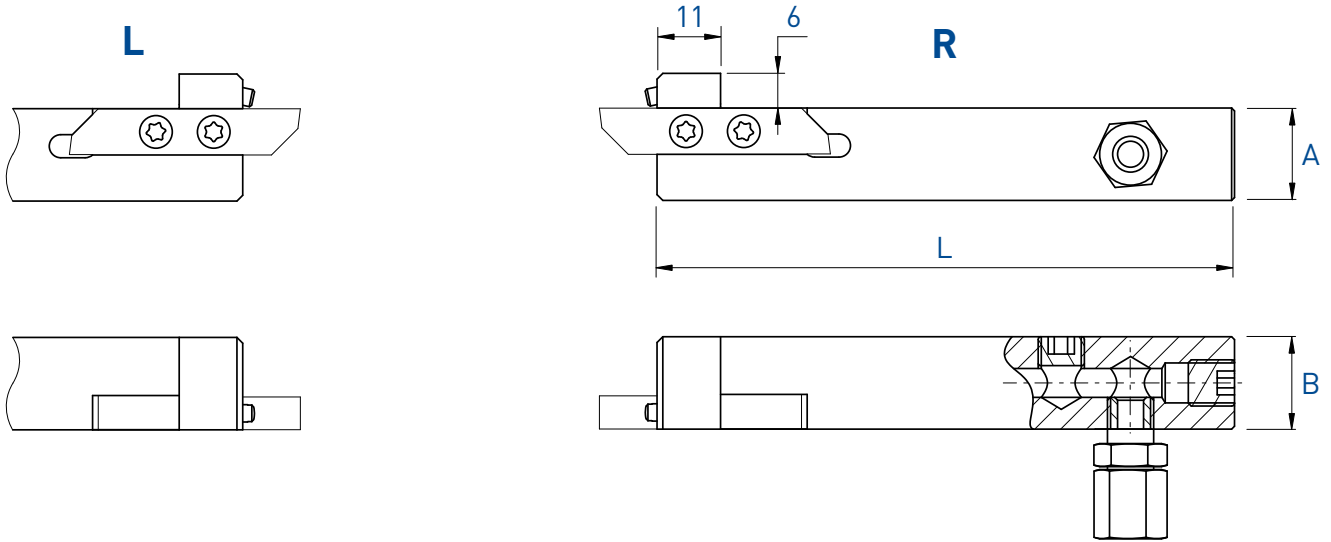
Chaque support est livré avec vis et clé.
Jeder Halter wird mit Spannschraube(n) und Schlüssel geliefert.
Screw(s) and key are included with each tool holder.

Porte-outils avec arrosage intégré

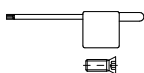
Halter mit integriertem Kühlmittelzufuhr

Holder with integrated coolant supply

W750-JET / W760-JET



A x B	L	Serrage Spannsystem Clamping	Art. N°	Art. N°
16 x 16	100	A	W750-16-JET	W760-16-JET
20 x 20	100	A	W750-20-JET	W760-20-JET



Chaque support est livré avec vis et clé.
Jeder Halter wird mit Spannschraube(n)
und Schlüssel geliefert.
Screw(s) and key are included with each
tool holder.

Pièces de rechange Ersatzteile Spare parts	Art. N°	Art. N°	Buse Düse Nozzle Art. N°
W750-JET / W760-JET	J-M8X1-D6	JB-M8X1	JJ-M3X6-D1.5